

Produit

R33H117-QLSWE1930H3S
sinus.quiet suspension noir 1174mm

Général

LED HO 3000K 79W 6797lm DALI

Source

LED HO

Indice de rendu de couleur (IRC) 90

Groupe de risque RG0 IEC 62471

MacAdam 3

Dimension

DMxH : 1174x100mm

Surface/couleur

Matériau : Tôle en acier/Absorbeur acoustique

Surface noir RAL9005, structure fine mate

Optique

Diffuseur en polycarbonate satiné

Indice de protection

IP40 / Classe de protection I

Branchement

230V 50/60Hz

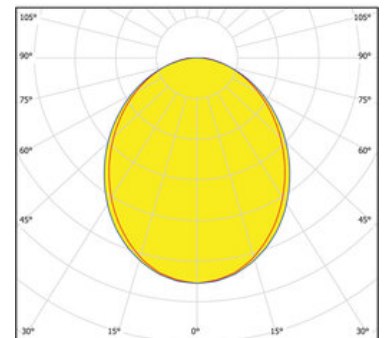
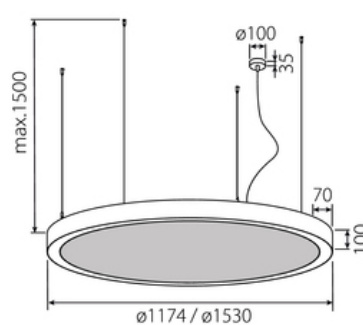
incl. convertisseur DALI

4 filins de suspension 1500 mm avec tendeurs rapides / patère de plafond en blanc avec 100x35 mm (d.xh) incl.

largeur de la section 70 mm

Poids

26.2 kg



Informations sur le produit

Corps de luminaire en profilé de grande qualité, composé de tôle d'acier de forme annulaire avec surface thermolaquée en noir 'RAL9005', structure fine mate, avec panneau acoustique Citron vert 'Lime' central, pour montage en suspension, et pour éclairage direct. central, extrêmement efficace pour réduire le temps de résonance. Installation par 4 filins de suspension 1500 mm avec tendeurs rapides, patère de plafond en blanc avec 100x35 mm (d.xh) incl.. Raccordement électrique par 5 pôles, Diffuseur direct en polycarbonate satiné pour un éclairage homogène. Luminaire équipé d'une technologie LED innovante avec une efficacité de 86 lm par W et une flux lumineux sortant de 6797 lm pour 79 W, en température de couleur 3000 K. Convertisseur DALI pour gradation inclus, Indice de rendu des couleurs (IRC) > 90, tolérance chromatique étroite MacAdam 3, Indice de protection IP40, classe de protection I, Groupe de risque RG = 0 selon norme IEC 62471, durée de vie nominale > 60.000 h [selon le décret de l'UE]. Dimensions DMxH : 1174x100 mm, largeur de la section 70 mm, Poids : 26.2 kg