

**Produit**

R33H117-QLSWE2940H3M  
sinus.quiet suspension di/id noir 1174mm

**Général**

LED HO 4000K 158W 19871lm DALI  
avec éclairage indirect

**Source**

LED HO  
Indice de rendu de couleur (IRC) 90  
Groupe de risque RG0 IEC 62471  
MacAdam 3  
UGR 19

**Dimension**

DMxH : 1174x100mm

**Surface/couleur**

Matériau : Tôle en acier/Absorbeur acoustique  
Surface noir RAL9005, structure fine mate

**Optique**

Diffuseur en PMMA microprismatique  
Diffuseur en polycarbonate transparent (id)

**Indice de protection**

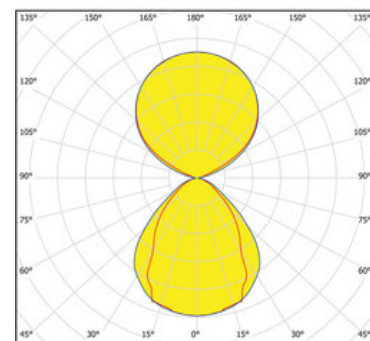
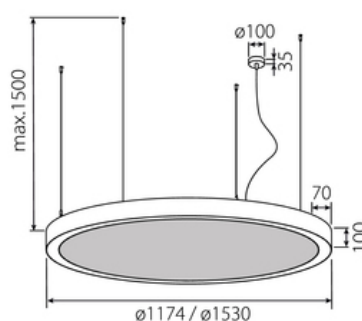
IP40 / Classe de protection I

**Branchement**

230V 50/60Hz  
incl. convertisseur DALI  
4 fils de suspension 1500 mm avec tendeurs  
rapides / patère de plafond en blanc avec 100x35  
mm (d.xh) incl.  
largeur de la section 70 mm

**Poids**

26.2 kg



**Informations sur le produit**

Corps de luminaire en profilé de grande qualité, composé de tôle d'acier de forme annulaire avec surface thermolaquée en noir 'RAL9005', structure fine mate, avec panneau acoustique Citron vert 'Lime' central, pour montage en suspension, et pour éclairage direct/indirect. central, extrêmement efficace pour réduire le temps de résonance. Installation par 4 fils de suspension 1500 mm avec tendeurs rapides, patère de plafond en blanc avec 100x35 mm (d.xh) incl.. Raccordement électrique par 5 pôles, Diffuseur direct en polycarbonate microprismatique pour une luminance réduite (LRA), indirect en polycarbonate transparent. Luminaire équipé d'une technologie LED innovante avec une efficacité de 126 lm par W et une flux lumineux sortant de 19871 lm pour 158 W, en température de couleur 4000 K. Convertisseur DALI pour gradation inclus, Évaluation intégrée de l'éblouissement (UGR) < 19, Indice de rendu des couleurs (IRC) > 90, tolérance chromatique étroite MacAdam 3, Indice de protection IP40, classe de protection I, Groupe de risque RG = 0 selon norme IEC 62471, durée de vie nominale > 60.000 h [selon le décret de l'UE]. Dimensions DMxH : 1174x100 mm, largeur de la section 70 mm, Poids : 26.2 kg