

**Produit**

R33H153-9006E2930H3S  
sinus suspension di/id argent 1530mm

**Général**

LED HO 3000K 210W 24342lm DALI  
avec éclairage indirect

**Source**

LED HO  
Indice de rendu de couleur (IRC) 90  
Groupe de risque RG0 IEC 62471  
MacAdam 3

**Dimension**

DMxH : 1530x100mm

**Surface/couleur**

Matériau : tôle d'acier  
Surface argent RAL9006, structure fine mate

**Optique**

Diffuseur en polycarbonate satiné  
Diffuseur en polycarbonate transparent (id)

**Indice de protection**

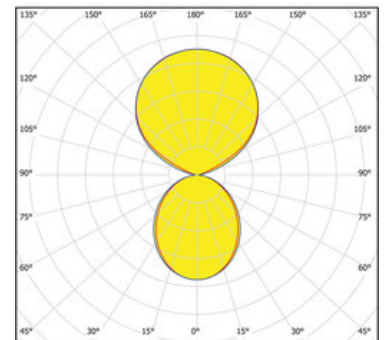
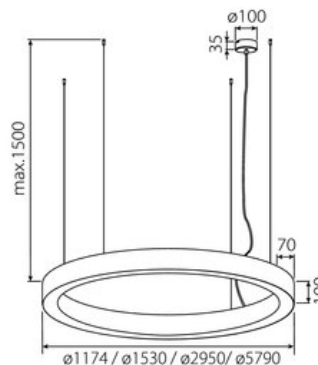
IP40 / Classe de protection I

**Branchement**

230V 50/60Hz  
incl. convertisseur DALI  
4 filins de suspension 1500 mm avec tendeurs  
rapides / patère de plafond en blanc avec 100x35  
mm (d.xh) incl.  
largeur de la section 70 mm

**Poids**

28.0 kg



**Informations sur le produit**

Anneau lumineux LED de grande qualité avec boîtier de luminaire, composé de tôle d'acier, avec surface thermolaquée en argent 'RAL9006', structure fine mate, pour montage en suspension, et pour éclairage direct/indirect. Installation par 4 filins de suspension 1500 mm avec tendeurs rapides, patère de plafond en blanc avec 100x35 mm (d.xh) incl.. Raccordement électrique par 5 pôles, Diffuseur direct en polycarbonate satiné pour un éclairage homogène et indirect en polycarbonate transparent. Luminaire équipé d'une technologie LED innovante avec une efficacité de 116 lm par W et une flux lumineux sortant de 24342 lm pour 210 W, en température de couleur 3000 K. Convertisseur DALI pour gradation inclus, Indice de rendu des couleurs (IRC) > 90, tolérance chromatique étroite MacAdam 3, Indice de protection IP40, classe de protection I, Groupe de risque RG = 0 selon norme IEC 62471, durée de vie nominale > 60.000 h [selon le décret de l'UE]. Dimensions DMxH : 1530x100 mm, largeur de la section 70 mm, Poids : 28.0 kg