

Produit

R33H153-9016E1940H3S
sinus suspension blanc 1530mm

Général

LED HO 4000K 105W 9495lm DALI

Source

LED HO

Indice de rendu de couleur (IRC) 90

Groupe de risque RG0 IEC 62471

MacAdam 3

Dimension

DMxH : 1530x100mm

Surface/couleur

Matériau : tôle d'acier

Surface blanc RAL9016, structure fine mate

Optique

Diffuseur en polycarbonate satiné

Indice de protection

IP40 / Classe de protection I

Branchement

230V 50/60Hz

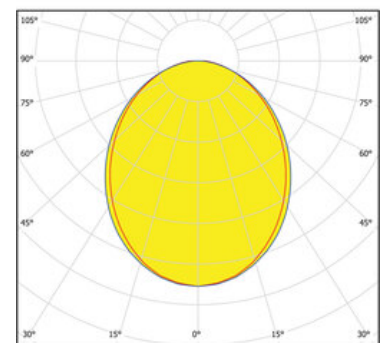
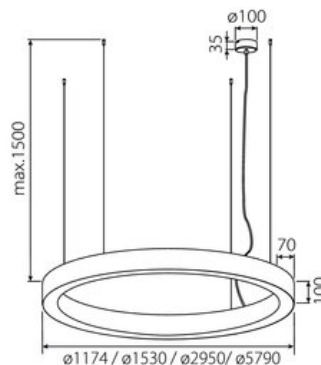
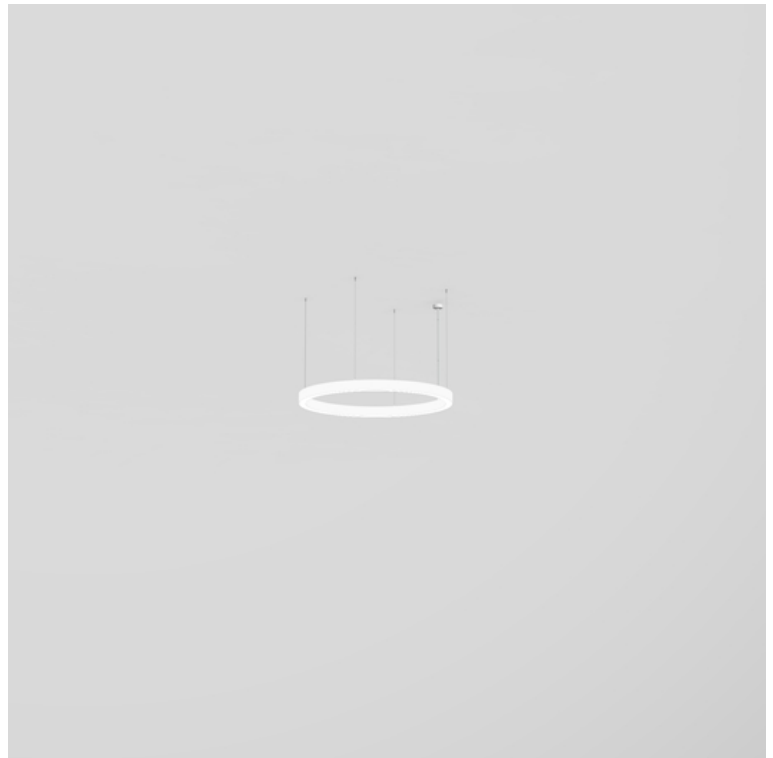
incl. convertisseur DALI

4 filins de suspension 1500 mm avec tendeurs rapides / patère de plafond en blanc avec 100x35 mm (d.xh) incl.

largeur de la section 70 mm

Poids

28.0 kg



Informations sur le produit

Anneau lumineux LED de grande qualité avec boîtier de luminaire, composé de tôle d'acier, avec surface thermolaquée en blanc 'RAL9016', structure fine mate, pour montage en suspension, et pour éclairage direct. Installation par 4 filins de suspension 1500 mm avec tendeurs rapides, patère de plafond en blanc avec 100x35 mm (d.xh) incl.. Raccordement électrique par 5 pôles, Diffuseur direct en polycarbonate satiné pour un éclairage homogène. Luminaire équipé d'une technologie LED innovante avec une efficacité de 90 lm par W et une flux lumineux sortant de 9495 lm pour 105 W, en température de couleur 4000 K. Convertisseur DALI pour gradation inclus, Indice de rendu des couleurs (IRC) > 90, tolérance chromatique étroite MacAdam 3, Indice de protection IP40, classe de protection I, Groupe de risque RG = 0 selon norme IEC 62471, durée de vie nominale > 60.000 h [selon le décret de l'UE]. Dimensions DMxH : 1530x100 mm, largeur de la section 70 mm, Poids : 28.0 kg