

### Produit

R33H153-QLSWE2930H3S  
sinus.quiet suspension di/id noir 1530mm

### Général

LED HO 3000K 210W 24342lm DALI  
avec éclairage indirect

### Source

LED HO  
Indice de rendu de couleur (IRC) 90  
Groupe de risque RG0 IEC 62471  
MacAdam 3

### Dimension

DMxH : 1530x100mm

### Surface/couleur

Matériau : Tôle en acier/Absorbeur acoustique  
Surface noir RAL9005, structure fine mate

### Optique

Diffuseur en polycarbonate satiné  
Diffuseur en polycarbonate transparent (id)

### Indice de protection

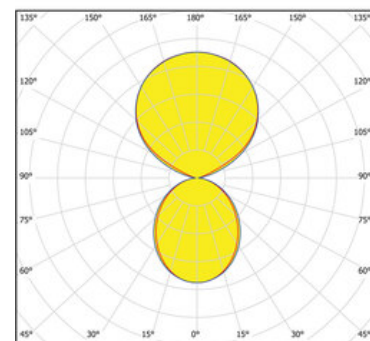
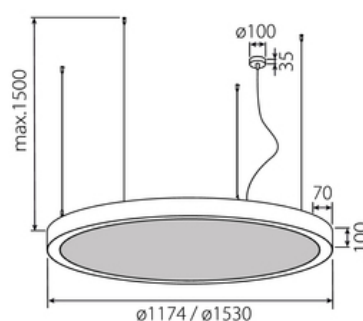
IP40 / Classe de protection I

### Branchement

230V 50/60Hz  
incl. convertisseur DALI  
4 filins de suspension 1500 mm avec tendeurs  
rapides / patère de plafond en blanc avec 100x35  
mm (d.xh) incl.  
largeur de la section 70 mm

### Poids

39.5 kg



### Informations sur le produit

Corps de luminaire en profilé de grande qualité, composé de tôle d'acier de forme annulaire avec surface thermolaquée en noir 'RAL9005', structure fine mate, avec panneau acoustique Citron vert 'Lime' central, pour montage en suspension, et pour éclairage direct/indirect. central, extrêmement efficace pour réduire le temps de résonance. Installation par 4 filins de suspension 1500 mm avec tendeurs rapides, patère de plafond en blanc avec 100x35 mm (d.xh) incl.. Raccordement électrique par 5 pôles, Diffuseur direct en polycarbonate satiné pour un éclairage homogène et indirect en polycarbonate transparent. Luminaire équipé d'une technologie LED innovante avec une efficacité de 116 lm par W et une flux lumineux sortant de 24342 lm pour 210 W, en température de couleur 3000 K. Convertisseur DALI pour gradation inclus, Indice de rendu des couleurs (IRC) > 90, tolérance chromatique étroite MacAdam 3, Indice de protection IP40, classe de protection I, Groupe de risque RG = 0 selon norme IEC 62471, durée de vie nominale > 60.000 h [selon le décret de l'UE]. Dimensions DMxH : 1530x100 mm, largeur de la section 70 mm, Poids : 39.5 kg