

Produit

R33H153-QLWSE2930H3S
sinus.quiet suspension di/id blanc 1530mm

Général

LED HO 3000K 210W 24342lm DALI
avec éclairage indirect

Source

LED HO
Indice de rendu de couleur (IRC) 90
Groupe de risque RG0 IEC 62471
MacAdam 3

Dimension

DMxH : 1530x100mm

Surface/couleur

Matériau : Tôle en acier/Absorbeur acoustique
Surface blanc RAL9016, structure fine mate

Optique

Diffuseur en polycarbonate satiné
Diffuseur en polycarbonate transparent (id)

Indice de protection

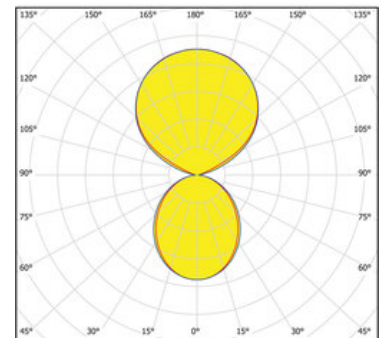
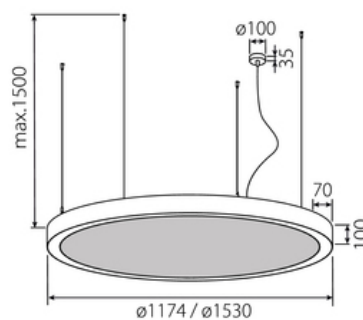
IP40 / Classe de protection I

Branchement

230V 50/60Hz
incl. convertisseur DALI
4 filins de suspension 1500 mm avec tendeurs
rapides / patère de plafond en blanc avec 100x35
mm (d.xh) incl.
largeur de la section 70 mm

Poids

39.5 kg



Informations sur le produit

Corps de luminaire en profilé de grande qualité, composé de tôle d'acier de forme annulaire avec surface thermolaquée en blanc 'RAL9016', structure fine mate, avec panneau acoustique Citron vert 'Lime' central, pour montage en suspension, et pour éclairage direct/indirect. central, extrêmement efficace pour réduire le temps de résonance. Installation par 4 filins de suspension 1500 mm avec tendeurs rapides, patère de plafond en blanc avec 100x35 mm (d.xh) incl.. Raccordement électrique par 5 pôles, Diffuseur direct en polycarbonate satiné pour un éclairage homogène et indirect en polycarbonate transparent. Luminaire équipé d'une technologie LED innovante avec une efficacité de 116 lm par W et une flux lumineux sortant de 24342 lm pour 210 W, en température de couleur 3000 K. Convertisseur DALI pour gradation inclus, Indice de rendu des couleurs (IRC) > 90, tolérance chromatique étroite MacAdam 3, Indice de protection IP40, classe de protection I, Groupe de risque RG = 0 selon norme IEC 62471, durée de vie nominale > 60.000 h [selon le décret de l'UE]. Dimensions DMxH : 1530x100 mm, largeur de la section 70 mm, Poids : 39.5 kg