

Produit

R33H295-9006E2930H3S
sinus suspension di/id argent 2950mm

Général

LED HO 3000K 421W 48683lm DALI
composé de 4 segments
avec éclairage indirect

Source

LED HO
Indice de rendu de couleur (IRC) 90
Groupe de risque RG0 IEC 62471
MacAdam 3

Dimension

DMxH : 2950x100mm

Surface/couleur

Matériau : Aluminium
Surface argent RAL9006, structure fine mate

Optique

Diffuseur en polycarbonate satiné
Diffuseur en polycarbonate transparent (id)

Indice de protection

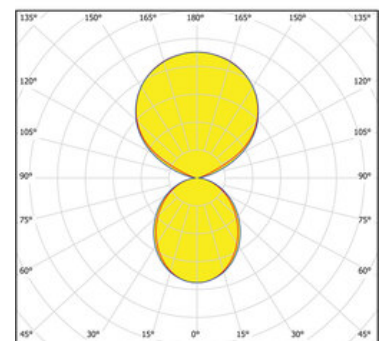
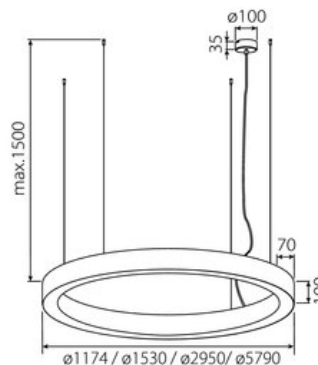
IP40 / Classe de protection I

Branchement

230V 50/60Hz
incl. convertisseur DALI
8 fils de suspension 1500 mm avec tendeurs
rapides / patère de plafond en blanc avec 100x35
mm (d.xh) incl.
largeur de la section 70 mm

Poids

49.7 kg



Informations sur le produit

Anneau lumineux LED de grande qualité avec boîtier de luminaire, composé de Aluminium, en composé de 4 segments, avec surface thermolaquée en argent 'RAL9006', structure fine mate, pour montage en suspension, et pour éclairage direct/indirect. Installation par 8 fils de suspension 1500 mm avec tendeurs rapides, patère de plafond en blanc avec 100x35 mm (d.xh) incl.. Raccordement électrique par 5 pôles, Diffuseur direct en polycarbonate satiné pour un éclairage homogène et indirect en polycarbonate transparent. Luminaire équipé d'une technologie LED innovante avec une efficacité de 116 lm par W et une flux lumineux sortant de 48683 lm pour 421 W, en température de couleur 3000 K. Convertisseur DALI pour gradation inclus, Indice de rendu des couleurs (IRC) > 90, tolérance chromatique étroite MacAdam 3, Indice de protection IP40, classe de protection I, Groupe de risque RG = 0 selon norme IEC 62471, durée de vie nominale > 60.000 h [selon le décret de l'UE]. Dimensions DMxH : 2950x100 mm, largeur de la section 70 mm, Poids : 49.7 kg