

**Produit**

R33H295-9016E1940H3M  
sinus suspension blanc 2950mm

**Général**

LED HO 4000K 210W 20203lm DALI  
composé de 4 segments

**Source**

LED HO  
Indice de rendu de couleur (IRC) 90  
Groupe de risque RG0 IEC 62471  
MacAdam 3

**Dimension**

DMxH : 2950x100mm

**Surface/couleur**

Matériau : Aluminium  
Surface blanc RAL9016, structure fine mate

**Optique**

Diffuseur en PMMA microprismatique

**Indice de protection**

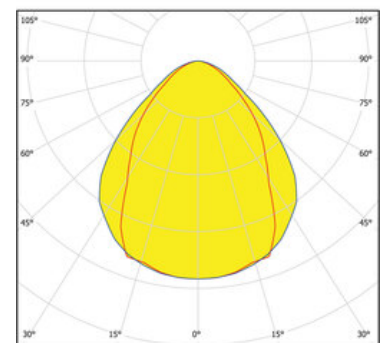
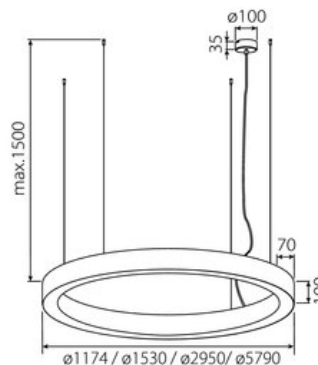
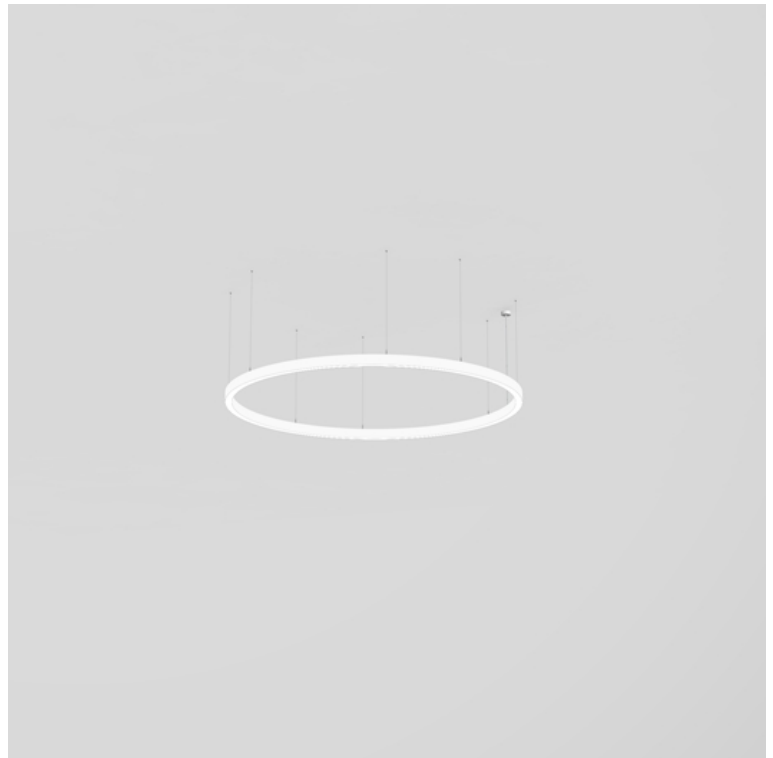
IP40 / Classe de protection I

**Branchement**

230V 50/60Hz  
incl. convertisseur DALI  
8 fils de suspension 1500 mm avec tendeurs  
rapides / patère de plafond en blanc avec 100x35  
mm (d.xh) incl.  
largeur de la section 70 mm

**Poids**

49.7 kg



**Informations sur le produit**

Anneau lumineux LED de grande qualité avec boîtier de luminaire, composé de Aluminium, en composé de 4 segments, avec surface thermolaquée en blanc 'RAL9016', structure fine mate, pour montage en suspension, et pour éclairage direct. Installation par 8 fils de suspension 1500 mm avec tendeurs rapides, patère de plafond en blanc avec 100x35 mm (d.xh) incl.. Raccordement électrique par 5 pôles, Diffuseur en polycarbonate microprismatique pour une luminance réduite (LRA). Luminaire équipé d'une technologie LED innovante avec une efficacité de 96 lm par W et une flux lumineux sortant de 20203 lm pour 210 W, en température de couleur 4000 K. Convertisseur DALI pour gradation inclus, Indice de rendu des couleurs (IRC) > 90, tolérance chromatique étroite MacAdam 3, Indice de protection IP40, classe de protection I, Groupe de risque RG = 0 selon norme IEC 62471, durée de vie nominale > 60.000 h [selon le décret de l'UE]. Dimensions DMxH : 2950x100 mm, largeur de la section 70 mm, Poids : 49.7 kg