

Produit

R33H579-9005E2940H3M
sinus suspension di/id noir 5790mm

Général

LED HO 4000K 842W 105983lm DALI
composé de 8 segments
avec éclairage indirect

Source

LED HO
Indice de rendu de couleur (IRC) 90
Groupe de risque RG0 IEC 62471
MacAdam 3
UGR 19

Dimension

DMxH : 5790x100mm

Surface/couleur

Matériau : Aluminium
Surface noir RAL9005, structure fine mate

Optique

Diffuseur en PMMA microprismatique
Diffuseur en polycarbonate transparent (id)

Indice de protection

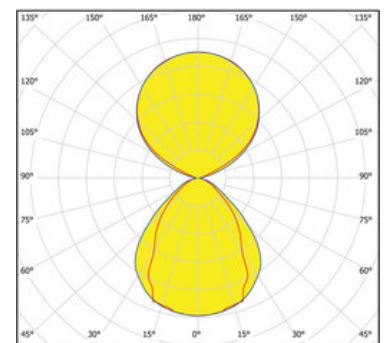
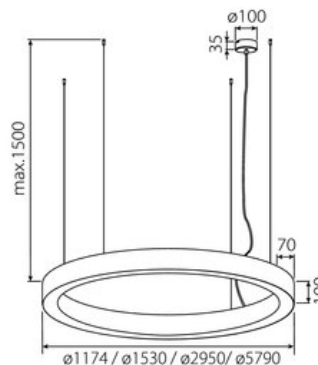
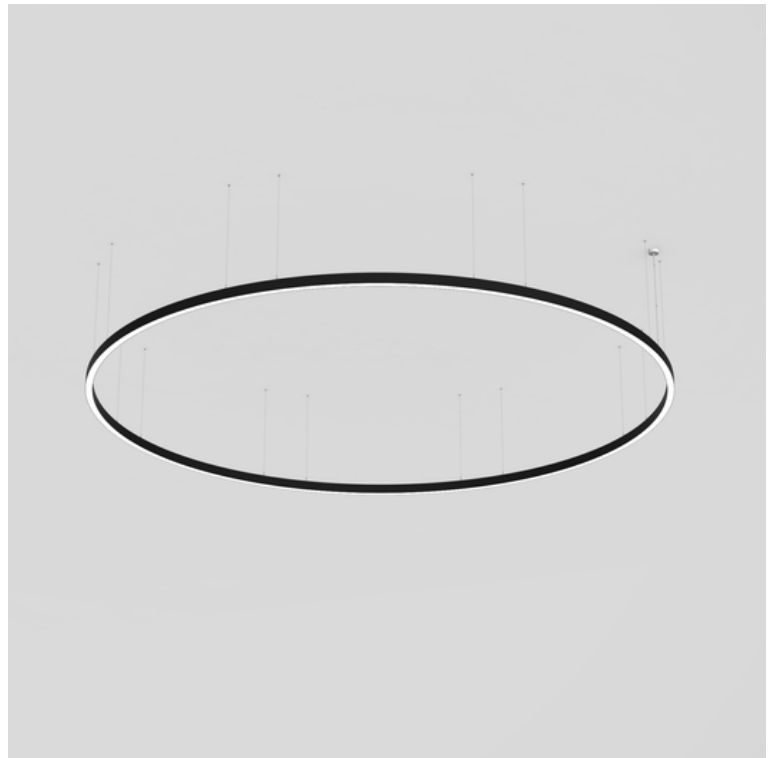
IP40 / Classe de protection I

Branchement

230V 50/60Hz
incl. convertisseur DALI
16 filins de suspension 1500 mm avec tendeurs
rapides / patère de plafond en blanc avec 100x35
mm (d.xh) incl.
largeur de la section 70 mm

Poids

98.6 kg



Informations sur le produit

Anneau lumineux LED de grande qualité avec boîtier de luminaire, composé de Aluminium, en composé de 8 segments, avec surface thermolaquée en noir 'RAL9005', structure fine mate, pour montage en suspension, et pour éclairage direct/indirect. Installation par 16 filins de suspension 1500 mm avec tendeurs rapides, patère de plafond en blanc avec 100x35 mm (d.xh) incl.. Raccordement électrique par 5 pôles, Diffuseur direct en polycarbonate microprismatique pour une luminance réduite (LRA), indirect en polycarbonate transparent. Luminaire équipé d'une technologie LED innovante avec une efficacité de 126 lm par W et un flux lumineux sortant de 105983 lm pour 842 W, en température de couleur 4000 K. Convertisseur DALI pour gradation inclus, Évaluation intégrée de l'éblouissement (UGR) < 19, Indice de rendu des couleurs (IRC) > 90, tolérance chromatique étroite MacAdam 3, Indice de protection IP40, classe de protection I, Groupe de risque RG = 0 selon norme IEC 62471, durée de vie nominale > 60.000 h [selon le décret de l'UE]. Dimensions DMxH : 5790x100 mm, largeur de la section 70 mm, Poids : 98.6 kg