

**Produit**

R33H579-9006E2930H3S  
sinus suspension di/id argent 5790mm

**Général**

LED HO 3000K 842W 97366lm DALI  
composé de 8 segments  
avec éclairage indirect

**Source**

LED HO  
Indice de rendu de couleur (IRC) 90  
Groupe de risque RG0 IEC 62471  
MacAdam 3

**Dimension**

DMxH : 5790x100mm

**Surface/couleur**

Matériau : Aluminium  
Surface argent RAL9006, structure fine mate

**Optique**

Diffuseur en polycarbonate satiné  
Diffuseur en polycarbonate transparent (id)

**Indice de protection**

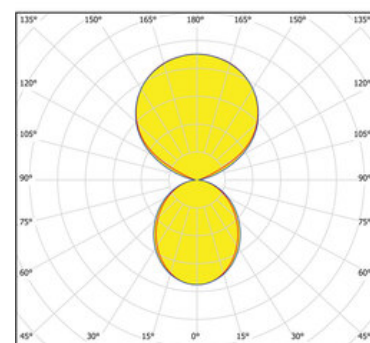
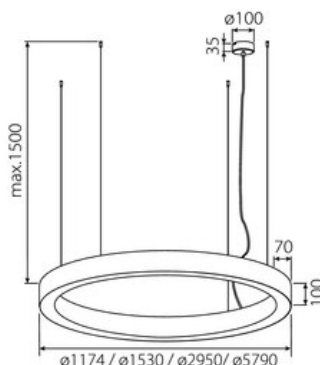
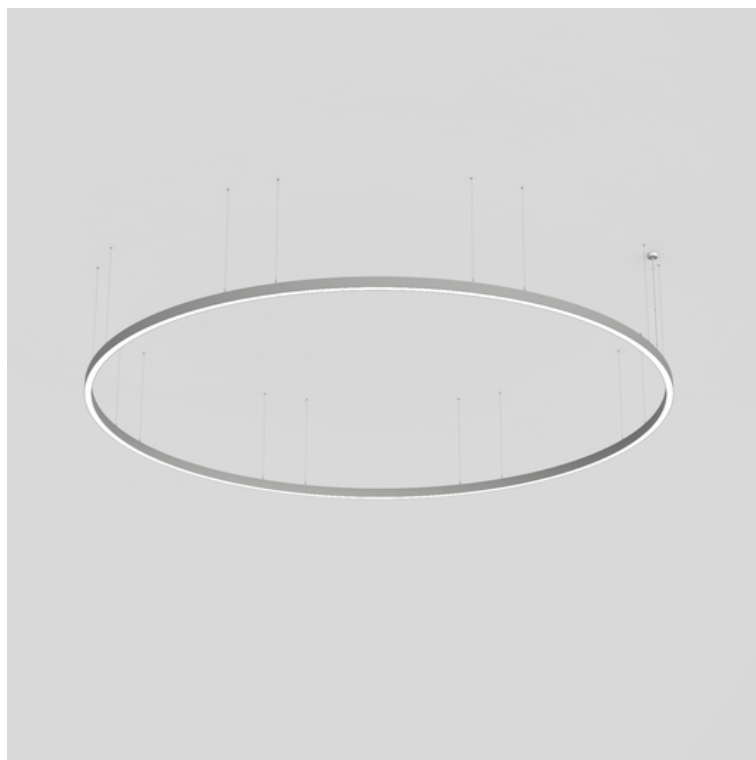
IP40 / Classe de protection I

**Branchement**

230V 50/60Hz  
incl. convertisseur DALI  
16 filins de suspension 1500 mm avec tendeurs  
rapides / patère de plafond en blanc avec 100x35  
mm (d.xh) incl.  
largeur de la section 70 mm

**Poids**

98.6 kg



**Informations sur le produit**

Anneau lumineux LED de grande qualité avec boîtier de luminaire, composé de Aluminium, en composé de 8 segments, avec surface thermolaquée en argent 'RAL9006', structure fine mate, pour montage en suspension, et pour éclairage direct/indirect. Installation par 16 filins de suspension 1500 mm avec tendeurs rapides, patère de plafond en blanc avec 100x35 mm (d.xh) incl.. Raccordement électrique par 5 pôles, Diffuseur direct en polycarbonate satiné pour un éclairage homogène et indirect en polycarbonate transparent. Luminaire équipé d'une technologie LED innovante avec une efficacité de 116 lm par W et une flux lumineux sortant de 97366 lm pour 842 W, en température de couleur 3000 K. Convertisseur DALI pour gradation inclus, Indice de rendu des couleurs (IRC) > 90, tolérance chromatique étroite MacAdam 3, Indice de protection IP40, classe de protection I, Groupe de risque RG = 0 selon norme IEC 62471, durée de vie nominale > 60.000 h [selon le décret de l'UE]. Dimensions DMxH : 5790x100 mm, largeur de la section 70 mm, Poids : 98.6 kg