

**Produit**

R33Y117-9016E2930H3M  
sinus suspension centrale di/id blanc 1174mm

**Général**

LED HO 3000K 158W 18966lm DALI  
suspension centrale de type Y, groupée au niveau central  
avec éclairage indirect

**Source**

LED HO  
Indice de rendu de couleur (IRC) 90  
Groupe de risque RG0 IEC 62471  
MacAdam 3  
UGR 19

**Dimension**

DMxH : 1174x100mm

**Surface/couleur**

Matériau : tôle d'acier  
Surface RAL9016 blanc pulvérisé à structure fine mat

**Optique**

Diffuseur en PMMA microprismatique  
Diffuseur en polycarbonate transparent (id)

**Indice de protection**

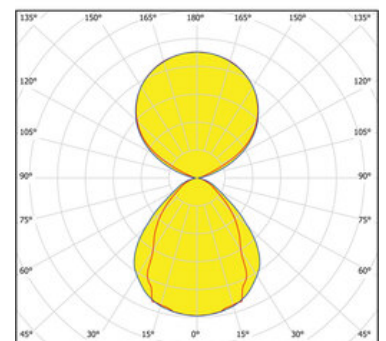
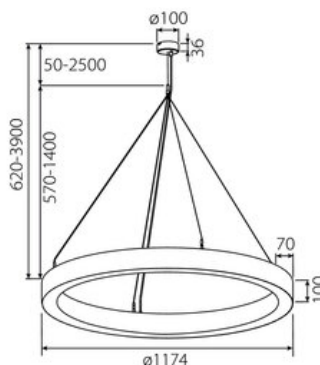
IP40 / Classe de protection I

**Branchement**

230V 50/60Hz  
incl. convertisseur DALI  
4 filins de suspension, 1 support de câble avec noeud / patère de plafond en white avec 100 x 36 mm (d.xh) incl.  
largeur de la section 70 mm

**Poids**

20.6 kg



**Informations sur le produit**

Anneau lumineux LED de grande qualité avec boîtier de luminaire, composé de tôle d'acier, en suspension centrale de type Y, groupée au niveau central, avec surface thermolaquée en blanc 'RAL9016', structure fine mate, au centre pour un montage en suspension, et pour éclairage direct/indirect. Installation par 4 filins de suspension, 1 support de câble avec noeud, stufenlos regulierbar, patère de plafond en white avec 100 x 36 mm (d.xh) incl.. Raccordement électrique par 5 pôles, Diffuseur direct en polycarbonate microprismatique pour une luminance réduite (LRA), indirect en polycarbonate transparent. Luminaire équipé d'une technologie LED innovante avec une efficacité de 120 lm par W et une flux lumineux sortant de 18966 lm pour 158 W, en température de couleur 3000 K. Convertisseur DALI pour gradation inclus, Évaluation intégrée de l'éblouissement (UGR) < 19, Indice de rendu des couleurs (IRC) > 90, tolérance chromatique étroite MacAdam 3, Indice de protection IP40, classe de protection I, Groupe de risque RG = 0 selon norme IEC 62471, durée de vie nominale > 60.000 h [selon le décret de l'UE]. Dimensions DMxH : 1174x100 mm, largeur de la section 70 mm, Poids : 20.6 kg