

Produit

R33Z117-9005E1930H3S
sinus suspension centrale noir 1174mm

Général

LED HO 3000K 79W 6797lm DALI
suspension centrale de type Z, fusion centrale

Source

LED HO
Indice de rendu de couleur (IRC) 90
Groupe de risque RG0 IEC 62471
MacAdam 3

Dimension

DMxH : 1174x100mm

Surface/couleur

Matériau : tôle d'acier
Surface RAL9005 noir pulvérisé à structure fine mat

Optique

Diffuseur en polycarbonate satiné

Indice de protection

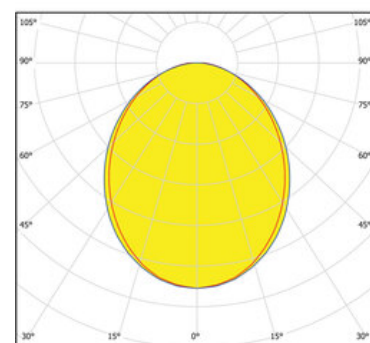
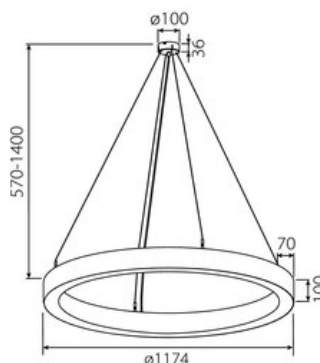
IP40 / Classe de protection I

Branchement

230V 50/60Hz
incl. convertisseur DALI
4 fils de suspension / patère de plafond en white
avec 100 x 36 mm (d.xh) incl.
largeur de la section 70 mm

Poids

20.6 kg



Informations sur le produit

Anneau lumineux LED de grande qualité avec boîtier de luminaire, composé de tôle d'acier, en suspension centrale de type Z, fusion centrale, avec surface thermolaquée en noir 'RAL9005', structure fine mate, pour un montage en suspension au centre de la fusion, et pour éclairage direct. Installation par 4 fils de suspension, stufenlos regulierbar, patère de plafond en white avec 100 x 36 mm (d.xh) incl.. Raccordement électrique par 5 pôles, Diffuseur direct en polycarbonate satiné pour un éclairage homogène. Luminaire équipé d'une technologie LED innovante avec une efficacité de 86 lm par W et une flux lumineux sortant de 6797 lm pour 79 W, en température de couleur 3000 K. Convertisseur DALI pour gradation inclus, Indice de rendu des couleurs (IRC) > 90, tolérance chromatique étroite MacAdam 3, Indice de protection IP40, classe de protection I, Groupe de risque RG = 0 selon norme IEC 62471, durée de vie nominale > 60.000 h [selon le décret de l'UE]. Dimensions DMxH : 1174x100 mm, largeur de la section 70 mm, Poids : 20.6 kg