

Produit

R33Z117-QLSIE2940H3M
sinus.quiet suspension centrale di/id argent 1174m

Général

LED HO 4000K 158W 19871lm DALI
avec éclairage indirect

Source

LED HO
Indice de rendu de couleur (IRC) 90
Groupe de risque RG0 IEC 62471
MacAdam 3
UGR 19

Dimension

DMxH : 1174x100mm

Surface/couleur

Matériau : Tôle en acier/Absorbeur acoustique
Surface argent RAL9006 structure fine mate

Optique

Diffuseur en PMMA microprismatique
Diffuseur en polycarbonate transparent (id)

Indice de protection

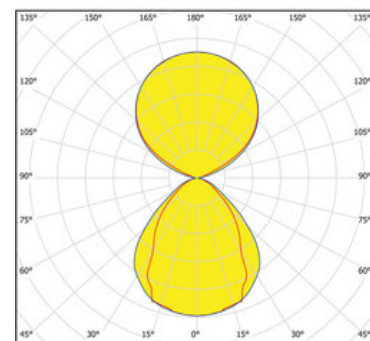
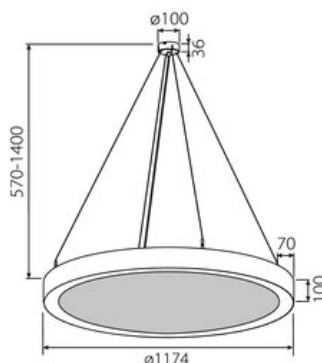
IP40 / Classe de protection I

Branchement

230V 50/60Hz
incl. convertisseur DALI
4 fils de suspension / patère de plafond en white
avec 100 x 36 mm (d.xh) incl.
largeur de la section 70 mm

Poids

26.2 kg



Informations sur le produit

Corps de luminaire en profilé de grande qualité, composé de tôle d'acier de forme annulaire avec surface thermolaquée en argent 'RAL9006', structure fine mate, avec panneau acoustique Citron vert 'Lime' central, pour un montage en suspension au centre de la fusion, et pour éclairage direct/indirect. central, extrêmement efficace pour réduire le temps de résonance. Installation par 4 fils de suspension, stufenlos regulierbar, patère de plafond en white avec 100 x 36 mm (d.xh) incl.. Raccordement électrique par 5 pôles, Diffuseur direct en polycarbonate microprismatique pour une luminance réduite (LRA), indirect en polycarbonate transparent. Luminaire équipé d'une technologie LED innovante avec une efficacité de 126 lm par W et une flux lumineux sortant de 19871 lm pour 158 W, en température de couleur 4000 K. Convertisseur DALI pour gradation inclus, Évaluation intégrée de l'éblouissement (UGR) < 19, Indice de rendu des couleurs (IRC) > 90, tolérance chromatique étroite MacAdam 3, Indice de protection IP40, classe de protection I, Groupe de risque RG = 0 selon norme IEC 62471, durée de vie nominale > 60.000 h [selon le décret de l'UE]. Dimensions DMxH : 1174x100 mm, largeur de la section 70 mm, Poids : 26.2 kg