

Produit

R33Z117-QMWSE2930H3S
sinus.quiet suspension centrale di/id blanc 1174mm

Général

LED HO 3000K 158W 18256lm DALI
avec éclairage indirect

Source

LED HO
Indice de rendu de couleur (IRC) 90
Groupe de risque RG0 IEC 62471
MacAdam 3

Dimension

DMxH : 1174x100mm

Surface/couleur

Matériau : Tôle en acier/Absorbeur acoustique
Surface RAL9016 blanc pulvérisé à structure fine mat

Optique

Diffuseur en polycarbonate satiné
Diffuseur en polycarbonate transparent (id)

Indice de protection

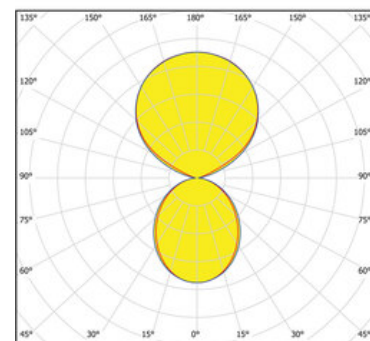
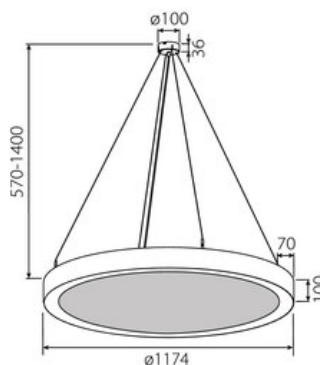
IP40 / Classe de protection I

Branchement

230V 50/60Hz
incl. convertisseur DALI
4 filins de suspension / patère de plafond en white
avec 100 x 36 mm (d.xh) incl.
largeur de la section 70 mm

Poids

26.2 kg



Informations sur le produit

Corps de luminaire en profilé de grande qualité, composé de tôle d'acier de forme annulaire avec surface thermolaquée en blanc 'RAL9016', structure fine mate, avec panneau acoustique Vert mousse 'Mous' central, pour un montage en suspension au centre de la fusion, et pour éclairage direct/indirect. central, extrêmement efficace pour réduire le temps de résonance. Grande capacité d'absorption des ondes [classe d'absorption A, coefficient d'absorption acoustique pondéré (aw) = 0.90 selon norme internationale (EN ISO 11654)], revêtements décoratifs Organoide®. Installation par 4 filins de suspension, stufenlos regulierbar, patère de plafond en white avec 100 x 36 mm (d.xh) incl.. Raccordement électrique par 5 pôles, Diffuseur direct en polycarbonate satiné pour un éclairage homogène et indirect en polycarbonate transparent. Luminaire équipé d'une technologie LED innovante avec une efficacité de 116 lm par W et une flux lumineux sortant de 18256 lm pour 158 W, en température de couleur 3000 K. Convertisseur DALI pour gradation inclus, Indice de rendu des couleurs (IRC) > 90, tolérance chromatique étroite MacAdam 3, Indice de protection IP40, classe de protection I, Groupe de risque RG = 0 selon norme IEC 62471, durée de vie nominale > 60.000 h [selon le décret de l'UE]. Dimensions DMxH : 1174x100 mm, largeur de la section 70 mm, Poids : 26.2 kg