

**Produit**

R33Z153-9005E1940H3M  
sinus suspension centrale noir 1530mm

**Général**

LED HO 4000K 105W 10101lm DALI  
mit indirektem Lichtanteil

**Source**

LED HO  
Indice de rendu de couleur (IRC) 90  
Groupe de risque RG0 IEC 62471  
MacAdam 3

**Dimension**

DMxH : 1530x100mm

**Surface/couleur**

Matériau : tôle d'acier  
Surface RAL9005 noir pulvérisé à structure fine mat

**Optique**

Diffuseur en PMMA microprismatique

**Indice de protection**

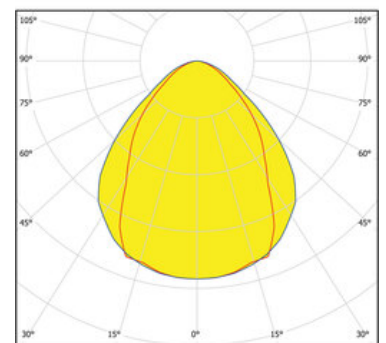
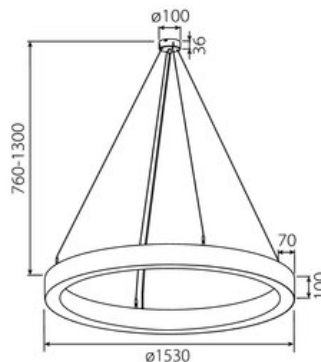
IP40 / Classe de protection I

**Branchement**

230V 50/60Hz  
incl. convertisseur DALI  
4 fils de suspension 2000mm avec tendeurs  
rapides / patère de plafond en white avec 100 x 36  
mm (d.xh) incl.  
largeur de la section 70 mm

**Poids**

28.0 kg



**Informations sur le produit**

Anneau lumineux LED de grande qualité avec boîtier de luminaire, composé de tôle d'acier, avec surface thermolaquée en noir 'RAL9005', structure fine mate, pour un montage en suspension au centre de la fusion, et pour éclairage direct. Installation par 4 fils de suspension 2000mm avec tendeurs rapides, stufenlos regulierbar, patère de plafond en white avec 100 x 36 mm (d.xh) incl.. Raccordement électrique par 5 pôles, Diffuseur en polycarbonate microprismatique pour une luminance réduite (LRA). Luminaire équipé d'une technologie LED innovante avec une efficacité de 96 lm par W et une flux lumineux sortant de 10101 lm pour 105 W, en température de couleur 4000 K. Convertisseur DALI pour gradation inclus, Indice de rendu des couleurs (IRC) > 90, tolérance chromatique étroite MacAdam 3, Indice de protection IP40, classe de protection I, Groupe de risque RG = 0 selon norme IEC 62471, durée de vie nominale > 60.000 h [selon le décret de l'UE]. Dimensions DMxH : 1530x100 mm, largeur de la section 70 mm, Poids : 28.0 kg