

Produit

R33Z153-9006E1930H3S
sinus suspension centrale argent 1530mm

Général

LED HO 3000K 105W 9062lm DALI
mit indirektem Lichtanteil

Source

LED HO
Indice de rendu de couleur (IRC) 90
Groupe de risque RG0 IEC 62471
MacAdam 3

Dimension

DMxH : 1530x100mm

Surface/couleur

Matériau : tôle d'acier
Surface argent RAL9006 structure fine mate

Optique

Diffuseur en polycarbonate satiné

Indice de protection

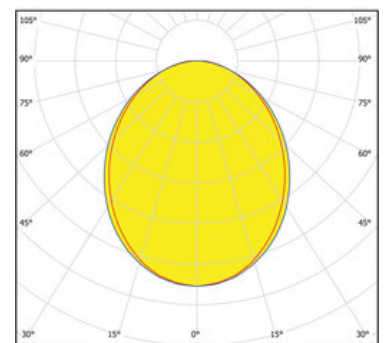
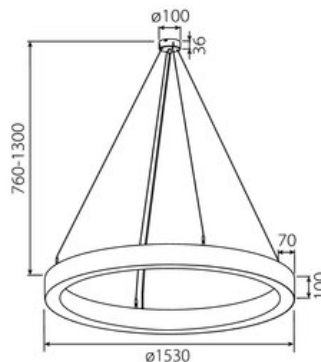
IP40 / Classe de protection I

Branchement

230V 50/60Hz
incl. convertisseur DALI
4 filins de suspension 2000mm avec tendeurs
rapides / patère de plafond en white avec 100 x 36
mm (d.xh) incl.
largeur de la section 70 mm

Poids

28.0 kg



Informations sur le produit

Anneau lumineux LED de grande qualité avec boîtier de luminaire, composé de tôle d'acier, avec surface thermolaquée en argent 'RAL9006', structure fine mate, pour un montage en suspension au centre de la fusion, et pour éclairage direct. Installation par 4 filins de suspension 2000mm avec tendeurs rapides, stufenlos regulierbar, patère de plafond en white avec 100 x 36 mm (d.xh) incl.. Raccordement électrique par 5 pôles, Diffuseur direct en polycarbonate satiné pour un éclairage homogène. Luminaire équipé d'une technologie LED innovante avec une efficacité de 86 lm par W et une flux lumineux sortant de 9062 lm pour 105 W, en température de couleur 3000 K. Convertisseur DALI pour gradation inclus, Indice de rendu des couleurs (IRC) > 90, tolérance chromatique étroite MacAdam 3, Indice de protection IP40, classe de protection I, Groupe de risque RG = 0 selon norme IEC 62471, durée de vie nominale > 60.000 h [selon le décret de l'UE]. Dimensions DMxH : 1530x100 mm, largeur de la section 70 mm, Poids : 28.0 kg