

Produit

R33Z153-QMWSE1930H3S
sinus.quiet suspension centrale blanc 1530mm

Général

LED HO 3000K 108W 9179lm DALI
largeur de la section 70 mm
mit indirektem Lichtanteil

Source

LED HO
EEI A++ - A
Indice de rendu de couleur (IRC) 90
Groupe de risque RG0 IEC 62471
MacAdam 3

Dimension

DMxH : 1530x100mm

Surface/couleur

Matériau : Tôle en acier/Absorbeur acoustique
Surface RAL9016 blanc pulvérisé à structure fine mat

Optique

Diffuseur en polycarbonate satiné

Indice de protection

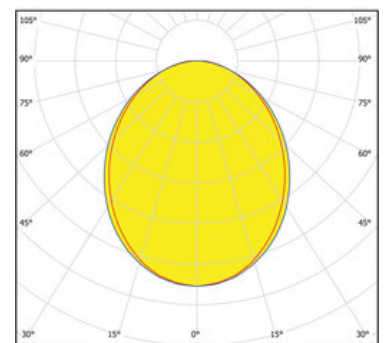
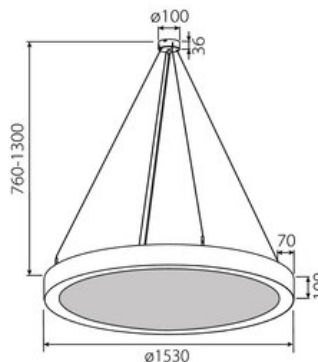
IP40 / Classe de protection I

Branchement

230V 50/60Hz
incl. convertisseur DALI
4 fils de suspension 2000mm avec tendeurs rapides / patère de plafond en white avec 100 x 36 mm (d.xh) incl.

Poids

39.5 kg



Informations sur le produit

Corps de luminaire en profilé de grande qualité, composé de tôle d'acier de forme annulaire avec surface thermolaquée en blanc 'RAL9016', structure fine mate, avec panneau acoustique Vert mousse 'Mous' central, pour un montage en suspension au centre de la fusion, et pour éclairage direct. central, extrêmement efficace pour réduire le temps de résonance. Grande capacité d'absorption des ondes [classe d'absorption A, coefficient d'absorption acoustique pondéré (aw) = 0.90 selon norme internationale (EN ISO 11654)], revêtements décoratifs Organoid®. Installation par 4 fils de suspension 2000mm avec tendeurs rapides, stufenlos regulierbar, patère de plafond en white avec 100 x 36 mm (d.xh) incl.. Raccordement électrique par 5 pôles, Diffuseur direct en polycarbonate satiné pour un éclairage homogène. Luminaire équipé d'une technologie LED innovante avec une efficacité de 85 lm par W et une flux lumineux sortant de 9179 lm pour 108 W, en température de couleur 3000 K. Convertisseur DALI pour gradation inclus, Indice de rendu des couleurs (IRC) > 90, tolérance chromatique étroite MacAdam 3, Indice de protection IP40, classe de protection I, Groupe de risque RG = 0 selon norme IEC 62471, durée de vie nominale > 60.000 h [selon le décret de l'UE], classe énergétique (EEI) A++ - A. Dimensions DMxH : 1530x100 mm, largeur de la section 70 mm, Poids : 39.5 kg