

Produit

S03S172-SWSWC1927H12
meteor rail 3-phases noir 172mm

Général

LED HO 2700K 32W 3330lm 26° CRI90
UGR19 DIN EN 12464-1.2021-11
refroidissement passif, Verre de protection
avec adaptateur universel 3 Phases noir

Source

LED HO

Indice de rendu de couleur (IRC)90

Dimension

LxlxH : 119x117x226mm

DMxH : 0172x226mm

Surface/couleur

revêtu par poudre noir RAL9005, structure fine mate

Aluminium

Optique

Angle de rayonnement : 26°

Indice de protection

IP20 / Classe de protection I

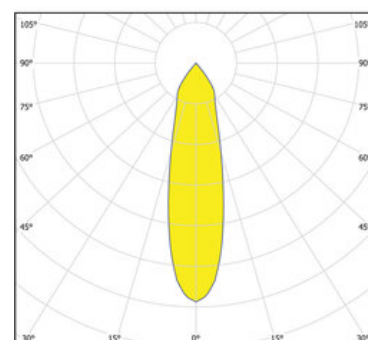
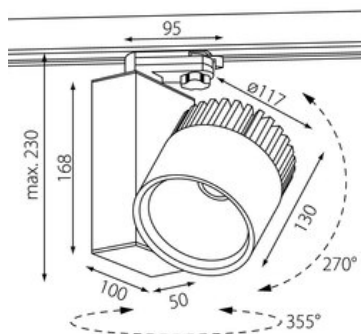
Branchement

230V 50/60Hz

incl. Convertisseur

Poids

1,4 kg


Informations sur le produit

Projecteur LED pour montage apparent sur rail 3 phases, en aluminium moulé sous pression thermolaqué en revêtu par poudre noir RAL9005, structure fine mate, optimisé pour l'éclairage d'espaces de vente et d'exposition. Led technologie innovante avec un flux lumineux sortant de 3330 lm pour 32 W, en température de couleur 2700 K. Réflecteur en aluminium à facettes ou lamelles longitudinales. Caractéristique de 26. Tête de réflecteur pivotante sur 270°. Remplacement du réflecteur sans outil grâce à la fermeture à baïonnette. Tête de projecteur en aluminium, séparée thermiquement et orientable sur 355°. Refroidissement passif à l'aide d'un radiateur en profilé d'aluminium extrudé anodisé. Projecteur complet incluant réflecteur et avec adaptateur universel 3 Phases noir. Non adapté au montage mural. Convertisseur inclus. Indice de rendu des couleurs (IRC) > 90, durée de vie nominale > 60.000 h [selon le décret de l'UE], groupe de risque RG selon norme IEC 62471. Indice de protection IP20, classe de protection I. En option : Grille nid d'abeille. Dimensions : LxlxH : 119x117x226 mm DMxH : 0172x226 mm, Poids : 1,4 kg