

**Produit**

S03S172-SWSWC1935V12  
meteor rail 3-phases noir 172mm

**Général**

LED VO 3500K 44W 4623lm 26° CRI90  
UGR22 DIN EN 12464-1.2021-11  
refroidissement passif, Verre de protection  
avec adaptateur universel 3 Phases noir

**Source**

LED VO  
Indice de rendu de couleur (IRC)90

**Dimension**

LxlxH : 119x117x226mm  
DMxH : 0172x226mm

**Surface/couleur**

revêtu par poudre noir RAL9005, structure fine mate  
Aluminium

**Optique**

Angle de rayonnement : 26°

**Indice de protection**

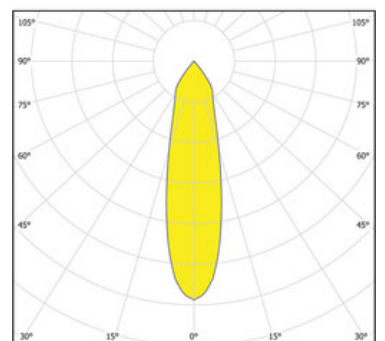
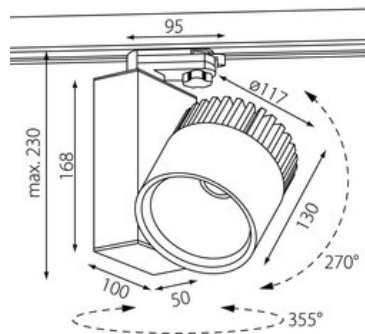
IP20 / Classe de protection I

**Branchement**

230V 50/60Hz  
incl. Convertisseur

**Poids**

1,4 kg


**Informations sur le produit**

Projecteur LED pour montage apparent sur rail 3 phases, en aluminium moulé sous pression thermolaqué en revêtu par poudre noir RAL9005, structure fine mate, optimisé pour l'éclairage d'espaces de vente et d'exposition. Led technologie innovante avec un flux lumineux sortant de 4623 lm pour 44 W, en température de couleur 3500 K. Réflecteur en aluminium à facettes ou lamelles longitudinales. Caractéristique de 26. Tête de réflecteur pivotante sur 270°. Remplacement du réflecteur sans outil grâce à la fermeture à baïonnette. Tête de projecteur en aluminium, séparée thermiquement et orientable sur 355°. Refroidissement passif à l'aide d'un radiateur en profilé d'aluminium extrudé anodisé. Projecteur complet incluant réflecteur et avec adaptateur universel 3 Phases noir. Non adapté au montage mural. Convertisseur inclus. Indice de rendu des couleurs (IRC) > 90, durée de vie nominale > 60.000 h [selon le décret de l'UE], groupe de risque RG selon norme IEC 62471. Indice de protection IP20, classe de protection I. En option : Grille nid d'abeille. Dimensions : LxlxH : 119x117x226 mm DMxH : 0172x226 mm, Poids : 1,4 kg