

**Produit**

S03S172-SWSWC1BACV11  
meteor rail 3-phases noir special 172mm

**Général**

LED VO 43W 2647lm 15°  
UGR19 DIN EN 12464-1.2021-11  
Luminaire de poste de travail compatible écran  
selon DIN EN 12464-1  
luminosité 3000 cd/m<sup>2</sup>  
refroidissement passif, Verre de protection  
Module LED spécial "Boulangerie"  
avec adaptateur universel 3 Phases noir

**Source**

LED VO  
Indice de rendu de couleur (IRC)80

**Dimension**

LxIxH : 119x117x226mm  
DMxH : 0172x226mm

**Surface/couleur**

revêtu par poudre noir RAL9005, structure fine mate  
Aluminium

**Optique**

Angle de rayonnement : 15°

**Indice de protection**

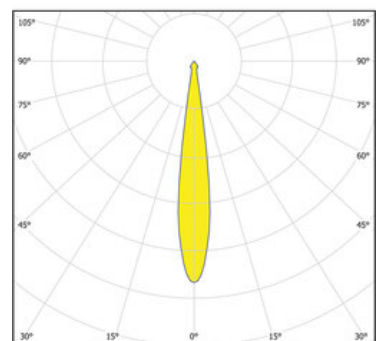
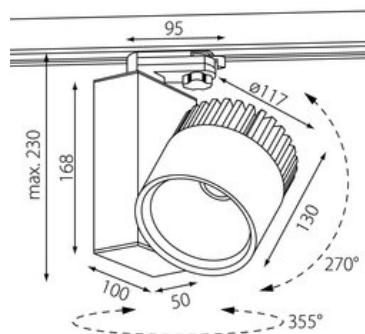
IP20 / Classe de protection I

**Branchement**

230V 50/60Hz  
incl. Convertisseur

**Poids**

1,4 kg


**Informations sur le produit**

Projecteur LED pour montage apparent sur rail 3 phases, en aluminium moulé sous pression thermolaqué en revêtu par poudre noir RAL9005, structure fine mate, optimisé pour l'éclairage d'espaces de vente et d'exposition. Module Led spécial pour un boulangerie éclairage optimal. Led technologie innovante avec un flux lumineux sortant de 2647 lm pour 43 W, en température de couleur K. Réflecteur en aluminium à facettes ou lamelles longitudinales. Caractéristique de 15. Tête de réflecteur pivotante sur 270°. Remplacement du réflecteur sans outil grâce à la fermeture à baïonnette. Tête de projecteur en aluminium, séparée thermiquement et orientable sur 355°. Refroidissement passif à l'aide d'un radiateur en profilé d'aluminium extrudé anodisé. Projecteur complet incluant réflecteur et avec adaptateur universel 3 Phases noir. Non adapté au montage mural. Convertisseur inclus. Indice de rendu des couleurs (IRC) > 80, durée de vie nominale > 60.000 h [selon le décret de l'UE], groupe de risque RG selon norme IEC 62471. Indice de protection IP20, classe de protection I. En option : Grille nid d'abeille. Dimensions : LxIxH : 119x117x226 mmDMxH : 0172x226 mm, Poids : 1,4 kg