

Produit

S03S172-WSWSC1840H12
meteor rail 3-phases blanc 172mm

Général

LED HO 4000K 31W 4318lm 26°
UGR22 DIN EN 12464-1.2021-11
refroidissement passif, Verre de protection
avec adaptateur universel 3 Phases blanc

Source

LED HO
Indice de rendu de couleur (IRC)80

Dimension

LxlxH : 119x117x226mm
DMxH : 0172x226mm

Surface/couleur

revêtu par poudre blanc RAL9016, structure fine
mate

Aluminium

Optique

Angle de rayonnement : 26°

Indice de protection

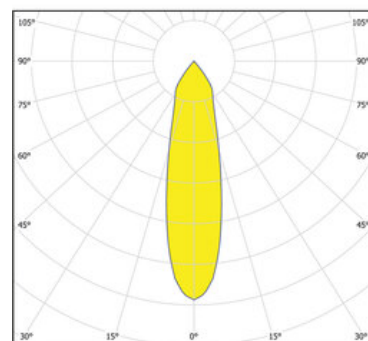
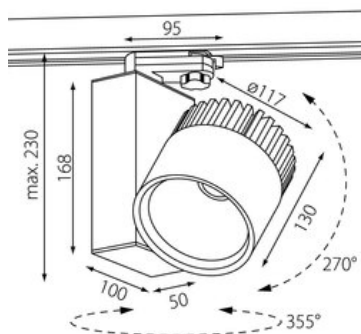
IP20 / Classe de protection I

Branchement

230V 50/60Hz
incl. Convertisseur

Poids

1,4 kg


Informations sur le produit

Projecteur LED pour montage apparent sur rail 3 phases, en aluminium moulé sous pression thermolaqué en revêtu par poudre blanc RAL9016, structure fine mate, optimisé pour l'éclairage d'espaces de vente et d'exposition. Led technologie innovante avec un flux lumineux sortant de 4318 lm pour 31 W, en température de couleur 4000 K. Réflecteur en aluminium à facettes ou lamelles longitudinales. Caractéristique de 26. Tête de réflecteur pivotante sur 270°. Remplacement du réflecteur sans outil grâce à la fermeture à baïonnette. Tête de projecteur en aluminium, séparée thermiquement et orientable sur 355°. Refroidissement passif à l'aide d'un radiateur en profilé d'aluminium extrudé anodisé. Projecteur complet incluant réflecteur et avec adaptateur universel 3 Phases blanc. Non adapté au montage mural. Convertisseur inclus. Indice de rendu des couleurs (IRC) > 80, durée de vie nominale > 60.000 h [selon le décret de l'UE], groupe de risque RG selon norme IEC 62471. Indice de protection IP20, classe de protection I. En option : Grille nid d'abeille. Dimensions : LxlxH : 119x117x226 mm DMxH : 0172x226 mm, Poids : 1,4 kg