

Produit

S03S172-WSWSC1WURH12
meteor rail 3-phases blanc special 172mm

Général

LED HO 31W 2037lm 26°
UGR19 DIN EN 12464-1.2021-11
Luminaire de poste de travail compatible écran
selon DIN EN 12464-1
luminosité 3000 cd/m²
refroidissement passif, Verre de protection
Module LED spécial "Charcuterie"
avec adaptateur universel 3 Phases blanc

Source

LED HO
Indice de rendu de couleur (IRC)80

Dimension

LxlxH : 119x117x226mm
DMxH : 0172x226mm

Surface/couleur

revêtu par poudre blanc RAL9016, structure fine
mate
Aluminium

Optique

Angle de rayonnement : 26°

Indice de protection

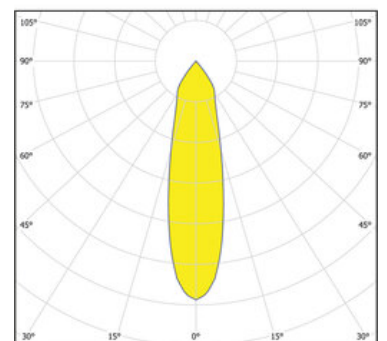
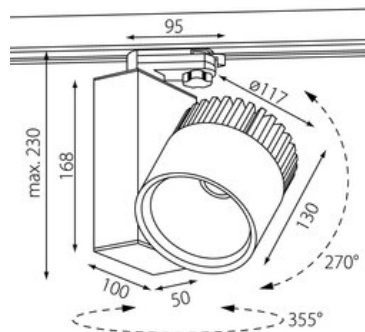
IP20 / Classe de protection I

Branchement

230V 50/60Hz
incl. Convertisseur

Poids

1,4 kg


Informations sur le produit

Projecteur LED pour montage apparent sur rail 3 phases, en aluminium moulé sous pression thermolaqué en revêtu par poudre blanc RAL9016, structure fine mate, structure fine mate, optimisé pour l'éclairage d'espaces de vente et d'exposition. Module Led spécial pour un charcuterie éclairage optimal. Led technologie innovante avec un flux lumineux sortant de 2037 lm pour 31 W, en température de couleur K. Réflecteur en aluminium à facettes ou lamelles longitudinales. Caractéristique de 26. Tête de réflecteur pivotante sur 270°. Remplacement du réflecteur sans outil grâce à la fermeture à baïonnette. Tête de projecteur en aluminium, séparée thermiquement et orientable sur 355°. Refroidissement passif à l'aide d'un radiateur en profilé d'aluminium extrudé anodisé. Projecteur complet incluant réflecteur et avec adaptateur universel 3 Phases blanc. Non adapté au montage mural. Convertisseur inclus. Indice de rendu des couleurs (IRC) > 80, durée de vie nominale > 60.000 h [selon le décret de l'UE], groupe de risque RG selon norme IEC 62471. Indice de protection IP20, classe de protection I. En option : Grille nid d'abeille. Dimensions : LxlxH : 119x117x226 mmDMxH : 0172x226 mm, Poids : 1,4 kg

V20240308

Les valeurs des flux lumineux et des puissances absorbées sont soumises à une tolérance de plus ou moins 10% et de plus ou moins 150 degrés kelvin pour concernant les températures de couleur.
Nous nous réservons le droit d'effectuer des modifications techniques sans communication préalable. De même, aucune responsabilité ne sera engagée en cas d'éventuelles erreurs d'impression.