

**Produit**

S10E115-BBSWC1930H12  
zenit M encastré fixe 'high-gloss silver'

**Général**

noir LED HO 3000K 18,5W 1629lm 23° CRI90  
UGR16 DIN EN 12464-1.2021-11

Luminaire de poste de travail compatible écran  
selon DIN EN 12464-1

luminosité 1500 cd/m<sup>2</sup>

cône anti-éblouissement 'high-gloss silver'

**Source**

LED HO

Indice de rendu de couleur (IRC)90

Groupe de risque RG1 IEC 62471

MacAdam 3

**Dimension**

DMxH : 115x115mm

Découpe DMxH : 100x131mm

**Surface/couleur**

revêtu par poudre noir RAL9005, structure fine mate

Aluminium

**Optique**

Angle de rayonnement : 23°

**Indice de protection**

IP20 / Classe de protection II

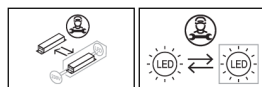
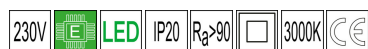
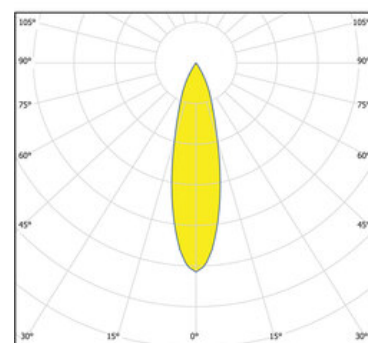
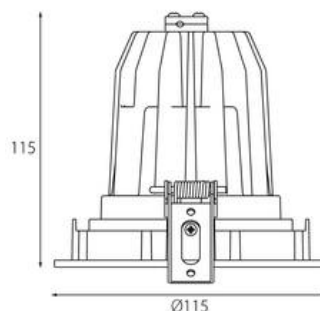
**Branchement**

230V 50/60Hz

incl. Convertisseur

**Poids**

0,6 kg


**Informations sur le produit**

Projecteur LED pour montage encastré rigide en aluminium moulé sous pression thermolaqué en revêtu par poudre noir RAL9005, structure fine mate avec un cône anti-éblouissement 'high-gloss silver', optimisé pour l'éclairage d'espaces de vente et d'exposition. Luminaire équipé d'un module LED avec une efficacité de lm par W et un flux lumineux sortant de lm pour W avec une température de couleur de K et indice de rendu des couleurs (IRC) > 90, durée de vie nominale > 50.000 h [selon le décret de l'UE], évaluation de l'éblouissement selon la classification selon DIN EN 12464-1.2021-11 avec UGR < 16, luminaire de poste de travail compatible écran selon DIN EN 12464-1 (luminosité à 65° <= 1500 cd/m<sup>2</sup>), tolérance chromatique étroite MacAdam 3, groupe de risque RG1 selon norme IEC 62471, indice de protection, classe de protection. Réflecteur à facettes en aluminium. Caractéristique de rayonnement °, à refroidissement passif, raccordement électrique par 3 pôles utilisés, convertisseur inclus, en option : grille nid d'abeille, lentille en forme ovale, verre effet flou gaussien, verre de protection transparent. Option de commutateur : A, source lumineuse remplaçable par un professionnel autorisé, dispositif de commande remplaçable par un professionnel autorisé, dimensions : DMxH : 115x115 mm Découpe DMxH : 100x131 mm, Poids : 0,6 kg