

Produit

S10E115-BBWSC1FLEV16
zenit M encastré fixe 'high-gloss silver' spécial

Général

blanc LED VO 1870K 22W 1263lm 60°
UGR19 DIN EN 12464-1.2021-11

Luminaire de poste de travail compatible écran
selon DIN EN 12464-1

luminosité 1500 cd/m²

cône anti-éblouissement 'high-gloss silver'

Source

LED VO

Indice de rendu de couleur (IRC)88

Groupe de risque RG1 IEC 62471

MacAdam 3

Dimension

DMxH : 115x115mm

Découpe DMxH : 100x131mm

Surface/couleur

revêtu par poudre blanc RAL9016, structure fine
mate

Aluminium

Optique

Angle de rayonnement : 60°

Indice de protection

IP20 / Classe de protection II

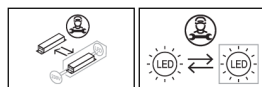
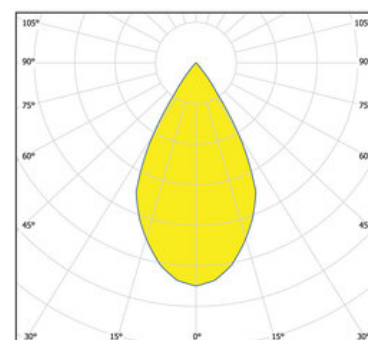
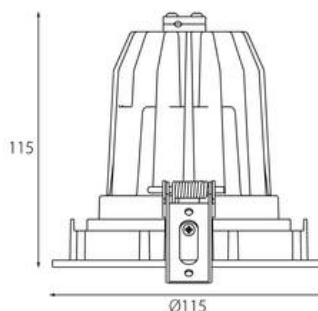
Branchement

230V 50/60Hz

incl. Convertisseur

Poids

0,6 kg


Informations sur le produit

Projecteur LED pour montage encastré rigide en aluminium moulé sous pression thermolaqué en revêtu par poudre blanc RAL9016, structure fine mate avec un cône anti-éblouissement 'high-gloss silver', optimisé pour l'éclairage d'espaces de vente et d'exposition. en aluminium moulé sous pression en revêtu par poudre blanc RAL9016, structure fine mate avec un cône anti-éblouissement 'high-gloss silver', optimisé pour l'éclairage d'espaces de vente et d'exposition. Module LED spécial pour l'éclairage optimal de boucheries. Luminaire équipé d'un module LED avec une efficacité de lm par W et un flux lumineux sortant de lm pour W avec une température de couleur de K et indice de rendu des couleurs (IRC) > 88, durée de vie nominale > 50.000 h [selon le décret de l'UE], évaluation de l'éblouissement selon la classification selon DIN EN 12464-1.2021-11 avec UGR < 19, luminaire de poste de travail compatible écran selon DIN EN 12464-1 (luminosité à 65° ≤ 1500 cd/m²), tolérance chromatique étroite MacAdam 3, groupe de risque RG1 selon norme IEC 62471, indice de protection, classe de protection. Réflecteur à facettes en aluminium. Caractéristique de rayonnement °, à refroidissement passif, raccordement électrique par 3 pôles utilisés, convertisseur inclus, en option : grille nid d'abeille, lentille en forme ovale, verre effet flou gaussien, verre de protection transparent. Option de commutateur : A, source lumineuse remplaçable par un professionnel autorisé, dispositif de commande remplaçable par un professionnel autorisé, dimensions : DMxH : 115x115 mm Découpe DMxH : 100x131 mm, Poids : 0,6 kg