

### Produit

S10E115-SWWSC1WURV34  
zenit M encastré fixe 'black matte' spécial

### Général

blanc LED VO 3130K 22W 1287lm 40°  
UGR16 DIN EN 12464-1.2021-11

Luminaire de poste de travail compatible écran  
selon DIN EN 12464-1

luminosité 1000 cd/m<sup>2</sup>

cône anti-éblouissement 'black matte'

### Source

LED VO

Indice de rendu de couleur (IRC)72

Groupe de risque RG1 IEC 62471

MacAdam 3

### Dimension

DMxH : 115x115mm

Découpe DMxH : 100x131mm

### Surface/couleur

revêtu par poudre blanc RAL9016, structure fine  
mate

Aluminium

### Optique

Angle de rayonnement : 40°

### Indice de protection

IP20 / Classe de protection II

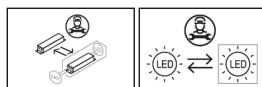
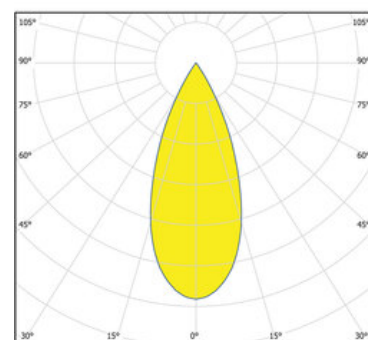
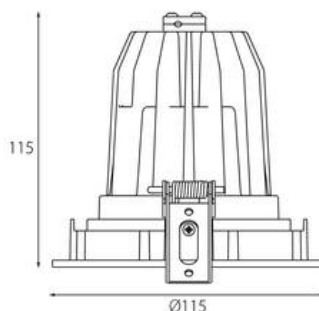
### Branchement

230V 50/60Hz

incl. Convertisseur DALI

### Poids

0,6 kg



### Informations sur le produit

Projecteur LED pour montage encastré rigide en aluminium moulé sous pression thermolaqué en revêtu par poudre blanc RAL9016, structure fine mate avec un cône anti-éblouissement 'black matte', optimisé pour l'éclairage d'espaces de vente et d'exposition. en aluminium moulé sous pression en revêtu par poudre blanc RAL9016, structure fine mate avec un cône anti-éblouissement 'black matte', optimisé pour l'éclairage d'espaces de vente et d'exposition. Module LED spécial pour l'éclairage optimal de charcuteries. Luminaire équipé d'un module LED avec une efficacité de lm par W et un flux lumineux sortant de lm pour W avec une température de couleur de K et indice de rendu des couleurs (IRC) > 72, durée de vie nominale > 50.000 h [selon le décret de l'UE], évaluation de l'éblouissement selon la classification selon DIN EN 12464-1.2021-11 avec UGR < 16, luminaire de poste de travail compatible écran selon DIN EN 12464-1 (luminosité à 65° <= 1000 cd/m<sup>2</sup>), tolérance chromatique étroite MacAdam 3, groupe de risque RG1 selon norme IEC 62471, indice de protection, classe de protection. Réflecteur à facettes en aluminium. Caractéristique de rayonnement °, à refroidissement passif, raccordement électrique par 5 pôles utilisés, convertisseur DALI gradable inclus, en option : grille nid d'abeille, lentille en forme ovale, verre effet flou gaussien, verre de protection transparent. Option de commutateur : C, source lumineuse remplaçable par un professionnel autorisé, dispositif de commande remplaçable par un professionnel autorisé, dimensions : DMxH : 115x115 mm Découpe DMxH : 100x131 mm, Poids : 0,6 kg