

Montageanleitung | Assembly Instruction | Instructions de montage | Istruzioni di montaggio

Sicherheitshinweis

Die Montage, der Anschluss und die Inbetriebnahme dieser Leuchte darf nur durch eine autorisierte Elektrofachkraft erfolgen. Vor dem Arbeiten Spannung abschalten. Jede nicht in der Montageanleitung beschriebene Veränderung an dieser Leuchte ist verboten (Gewährleistung). Nur in trockenen, explosionsfreien Räumen montieren. Es sind alle landesüblichen Normen, Vorschriften und Hinweise zu beachten.

Safety Instructions

Assembly, connection and commissioning of this luminaire must be carried out by an authorized electrician. Disconnect voltage supply before starting any work. Warranty void if luminaire is modified in any way not described in these instructions. Assemble in a dry room free of any explosion hazards. Lamp, lamp holder and converter will be hot while in and just after use, keep a minimum distance of 50 cm from flammable objects at all times. All local standards, regulations, codes and instructions shall be observed.

Consignes de sécurité

Le montage, le raccordement et la mise en service de ce luminaire doivent uniquement être effectués par un électricien agréé. Coupez le courant avant de commencer l'installation. Toute modification du luminaire non précisée dans les instructions de montage est interdite (garantie). Le luminaire doit être monté dans des pièces sèches, ne présentant aucun risque d'explosion. Les normes, directives et consignes du pays dans lequel le luminaire est installé doivent être respectées.

Istruzioni di sicurezza

Il montaggio, la connessione e la messa in servizio di questo apparecchio devono essere eseguite esclusivamente da personale qualificato. Sconnettere la corrente prima di iniziare l'installazione. Tutte le modifiche apportate all'apparecchio, non esplicitamente descritte nelle istruzioni, sono vietate ed influenzeranno la durata della garanzia. Il montaggio deve essere eseguito in ambiente asciutto e senza rischio d'esplosioni. I componenti dell'apparecchio e il driver sono soggetti ad aumento di temperatura durante e subito dopo l'uso, tenere ad una distanza minima di 50 cm da oggetti infiammabili. Tutte le norme, gli standard e le direttive locali devono essere rispettate.

**LED – Sicherheitshinweise**

Mechanische Belastungen der Bauteile auf den LED Modulen sind zu vermeiden! Bei der Montage dürfen die LED – Platinen nicht beschädigt, unterbrochen oder berührt werden. Nur eine Elektrofachkraft darf die Installation von LED Modulen (mit Konverter) unter Beachtung aller gültigen Vorschriften und Normen vornehmen. Auf Maßnahmen gegen ESD ist während der Montage zu achten. ESD Electro Static Discharge (engl) = Elektrostatische Entladung. Bei der Ansteuerung der HCL-Leuchten ist unbedingt zu beachten, dass die Summe der beiden Einzelkanäle nicht 100% überschreiten darf.

**Safety Instructions for LED Lights**

Do not expose LED modules to mechanical pressure. Do not touch any exposed LED components during installation or service. Use proper ESD (Electro Static Discharge) protective measures when installing or servicing the fixture, failure to do so may result in damage to LED components from static discharge upon contact. When controlling HCL luminaires it is important to remember that the sum of the two individual channels must not exceed 100%.

**Consignes de sécurité pour les luminaires LED**

Aucune contrainte mécanique ne doit être exercée sur les modules LED. Lors du montage, les platines LED ne doivent pas être touchées, endommagées ou cassées. L'installation de modules LED (et convertisseurs) doit être uniquement effectuée par un électricien agréé, conformément aux directives et normes applicables. Les mesures de protection contre la décharge électrostatique (DES) doivent être appliquées lors de l'installation. Pour la gestion des luminaires HCL, il faut bien veiller à ce que la somme des 2 canaux individuels ne dépasse pas 100 %.

**Istruzioni di sicurezza per lampade LED**

Non esporre i moduli LED ad alcuna pressione meccanica. Durante il montaggio o la manutenzione i chip LED non devono essere toccati, danneggiati o rotti. L'installazione dell'apparecchio e del driver deve essere effettuato da personale qualificato conformemente alle direttive e normative applicabili. Usare, durante il montaggio, tutte le misure di protezione richieste contro le scariche elettrostatiche ESD. Per il controllo degli apparecchi con tecnologia HCL è importante ricordare e verificare che la somma dei due canali singoli non ecceda il 100%.

Technische Daten

Schutzklasse: I
Systemspannung: 230V

Technical Data

Protection Class: I
System Voltage: 230V

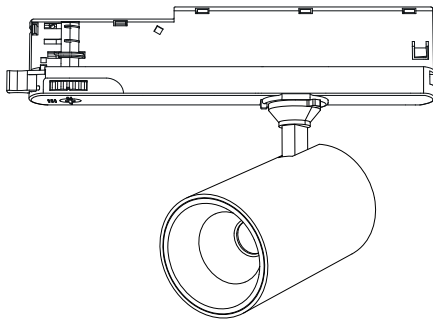
Données techniques

Catégorie de protection: I
Tension du système: 230V

Dati tecnici

Classe di protezione: I
Tensione elettrica: 230V

Lieferumfang | Contents | Contenu | Contenuto



Diese Montageanleitung entspricht unserem derzeitigen Kenntnisstand und unterliegt der Überarbeitung, sobald sich neue Erkenntnisse und Erfahrungen ergeben.

These assembly instructions are based on our current state of knowledge. They may be revised with the emergence of new facts or experiences.

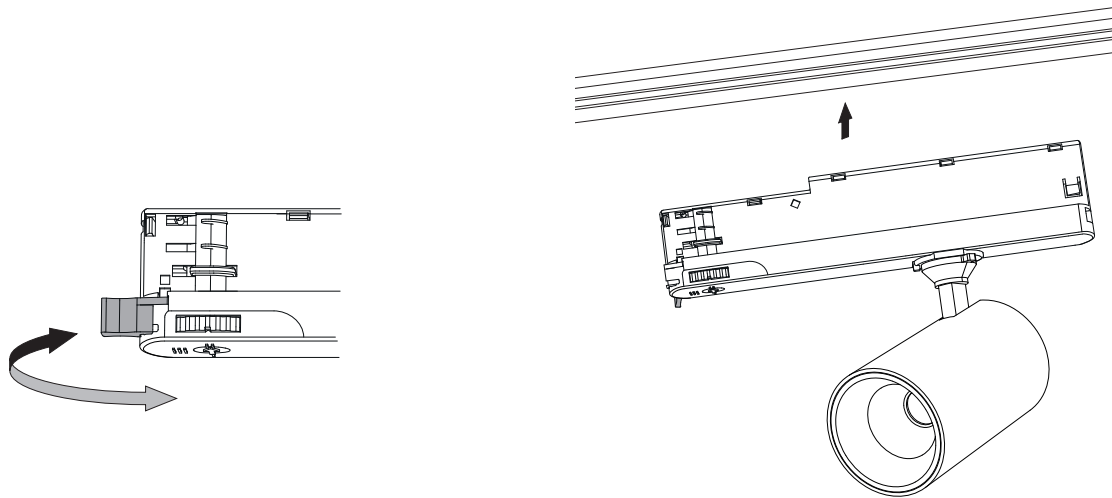
La présente notice de montage a été rédigée sur la base de nos connaissances actuelles. Elle peut être modifiée suite à l'apparition de nouvelles connaissances et expériences.

Queste istruzioni di montaggio si basano sulle nostre conoscenze attuali. Possono essere riviste e modificate sulla base di nuove conoscenze e nuove esperienze.

zenit S

Strahler | Spotlight | Projecteur | Proiettore

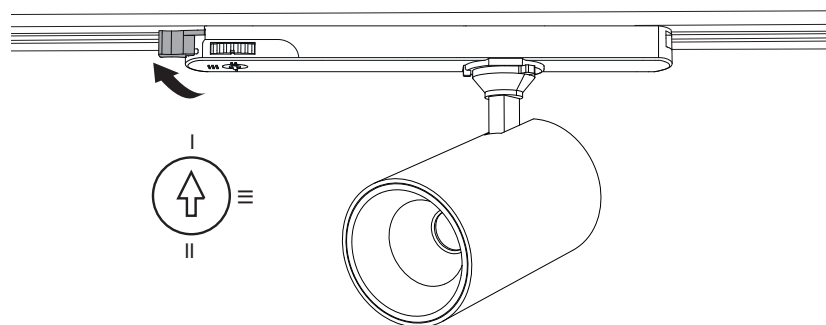
Montageanleitung | Assembly Instruction | Instructions de montage | Istruzioni di montaggio



Hinweis: Non dim Adapter kann nur in einer Richtung eingesetzt werden. Achten Sie auf die Führungsnut.

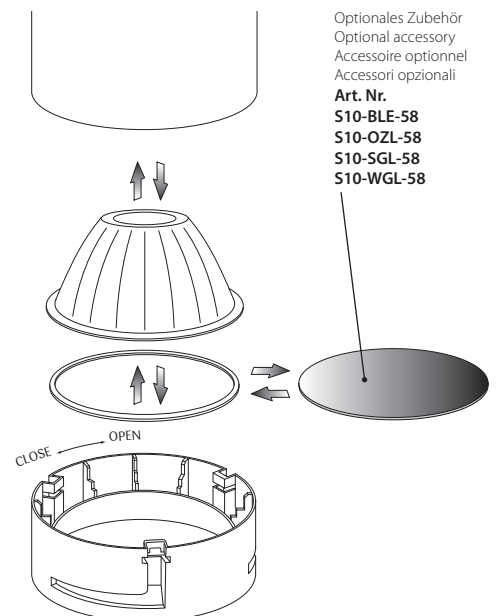
Tip: The non dim adapter can only be installed in one direction, one side has a raised edge that fits in a corresponding slot on the rail.

Remarque: L'adaptateur non dim ne peut être monté que dans un sens. Veuillez respecter le sens de la rainure de guidage.



Choice of circuit with the turn-switch:

- 1 Circuit 1
- 2 Circuit 2
- 3 Circuit 3



Optionales Zubehör
Optional accessory
Accessoire optionnel
Accessori opzionali

Art. Nr.

S10-BLE-58

S10-OZL-58

S10-SGL-58

S10-WGL-58



Die Lichtquelle dieser Leuchte ist nicht ersetzbar; wenn die Lichtquelle ihr Lebensdauerende erreicht hat, ist die gesamte Leuchte zu ersetzen.

The light source in this fixture is not replaceable, the entire fixture needs to be replaced when the light source reaches the end of its life.

La source lumineuse de ce luminaire ne peut pas être remplacée. Quand elle arrive à la fin de sa durée de vie, il faut remplacer le luminaire complet.

La sorgente luminosa di questo apparecchio non può essere sostituita. Quando arriva alla fine della sua durata di vita è necessario sostituire l'apparecchio completo.