

Produit

S10S200-BBWSC1FLEHG6
zenit M rail 3-phases 'high-gloss silver' special

Général

blanc LED HO 1870K 17W 981lm 60° DALI
UGR16 DIN EN 12464-1.2021-11
Luminaire de poste de travail compatible écran
selon DIN EN 12464-1
luminosité 1000 cd/m²
rotatif et pivotant
cône anti-éblouissement 'high-gloss silver'
adaptateur DALI Stucchi ONEtrack/Global pulse
blanc

Source

LED HO
Indice de rendu de couleur (IRC) 88
Groupe de risque RG1 IEC 62471
MacAdam 3

Dimension

LxH : 200x80x227mm
DMxH : 80x227mm

Surface/couleur

revêtu par poudre blanc RAL9016, structure fine
mate
Aluminium

Optique

Angle de rayonnement : 60°

Indice de protection

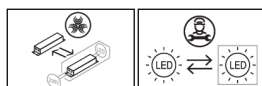
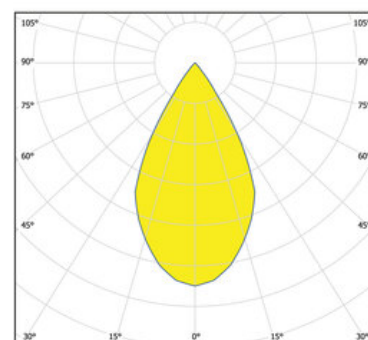
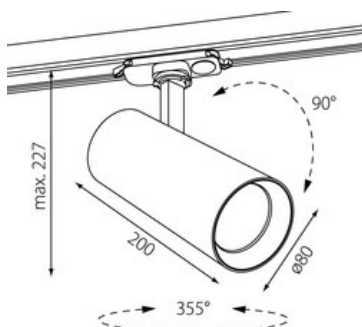
IP20 / Classe de protection I

Branchement

230V 50/60Hz
incl. convertisseur DALI

Poids

1.4 kg



Informations sur le produit

Projecteur LED pour montage apparent sur rail 3 phases, en aluminium moulé sous pression en revêtu par poudre blanc RAL9016, structure fine mate avec un cône anti-éblouissement "high-gloss silver", optimisé pour l'éclairage d'espaces de vente et d'exposition. Module LED spécial pour l'éclairage optimal de boucheries. Luminaire équipé d'un module LED avec une efficacité de 58 lm par W et un flux lumineux sortant de 981 lm pour 17 W avec une température de couleur de 1870 K et indice de rendu des couleurs (IRC) > 88, durée de vie nominale > 50.000 h [selon le décret de l'UE], évaluation de l'éblouissement selon la classification selon DIN EN 12464-1.2021-11 avec UGR < 16, luminaire de poste de travail compatible écran selon DIN EN 12464-1 (luminosité à 65° ≤ 1000 cd/m²), tolérance chromatique étroite MacAdam 3, groupe de risque RG1 selon norme IEC 62471, indice de protection IP20, classe de protection I. Réflecteur à facettes en aluminium. Caractéristique de rayonnement 60°, projecteur pivotant sur 90° et orientable sur 355°, à refroidissement passif, adaptateur DALI Stucchi ONEtrack/Global pulse blanc et convertisseur DALI gradable inclus, en option : grille nid d'abeille, lentille en forme ovale, verre effet flou gaussien, verre de protection transparent. Option de commutateur : C, source lumineuse remplaçable par un professionnel autorisé, dispositif de commande remplaçable par le fabricant, dimensions :

V20230302

Les valeurs des flux lumineux et des puissances absorbées sont soumises à une tolérance de plus ou moins 10% et de plus ou moins 150 degrés kelvin pour concernant les températures de couleur.

Nous nous réservons le droit d'effectuer des modifications techniques sans communication préalable. De même, aucune responsabilité ne sera engagée en cas d'éventuelles erreurs d'impression.

LxlxH : 200x80x227 mm, DMxH : 80x227 mm, Poids : 1.4 kg