

**Produit**

S10S200-SWSWC1BACH32  
zenit M rail 3-phases 'black matte' special

**Général**

noir LED HO 2090K 17W 1038lm 23° DALI  
UGR16 DIN EN 12464-1.2021-11  
Luminaire de poste de travail compatible écran  
selon DIN EN 12464-1  
luminosité 1000 cd/m<sup>2</sup>  
rotatif et pivotant  
cône anti-éblouissement 'black matte'  
adaptateur DALI Eutrac noir

**Source**

LED HO  
Indice de rendu de couleur (IRC) 86  
Groupe de risque RG1 IEC 62471  
MacAdam 3

**Dimension**

LxIxH : 200x80x227mm  
DMxH : 80x227mm

**Surface/couleur**

revêtu par poudre noir RAL9005, structure fine mate  
Aluminium

**Optique**

Angle de rayonnement : 23°

**Indice de protection**

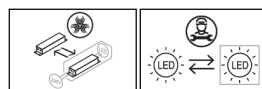
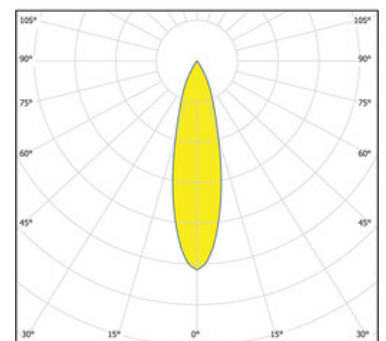
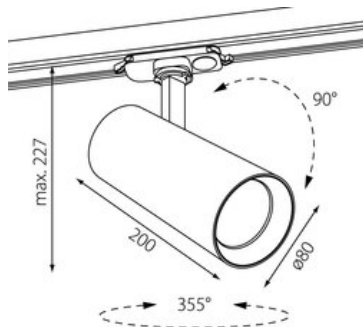
IP20 / Classe de protection I

**Branchement**

230V 50/60Hz  
incl. convertisseur DALI

**Poids**

1.4 kg



**Informations sur le produit**

Projecteur LED pour montage apparent sur rail 3 phases, en aluminium moulé sous pression en revêtu par poudre noir RAL9005, structure fine mate avec un cône anti-éblouissement "black matte", optimisé pour l'éclairage d'espaces de vente et d'exposition. Module LED spécial pour l'éclairage optimal de boulangeries. Luminaire équipé d'un module LED avec une efficacité de 61 lm par W et un flux lumineux sortant de 1038 lm pour 17 W avec une température de couleur de 2090 K et indice de rendu des couleurs (IRC) > 86, durée de vie nominale > 50.000 h [selon le décret de l'UE], évaluation de l'éblouissement selon la classification selon DIN EN 12464-1.2021-11 avec UGR < 16, luminaire de poste de travail compatible écran selon DIN EN 12464-1 (luminosité à 65° <= 1000 cd/m<sup>2</sup>), tolérance chromatique étroite MacAdam 3, groupe de risque RG1 selon norme IEC 62471, indice de protection IP20, classe de protection I. Réflecteur à facettes en aluminium. Caractéristique de rayonnement 23°, projecteur pivotant sur 90° et orientable sur 355°, à refroidissement passif, adaptateur DALI Eutrac noir et convertisseur DALI gradable inclus, en option : grille nid d'abeille, lentille en forme ovale, verre effet flou gaussien, verre de protection transparent. Option de commutateur : C, source lumineuse remplaçable par un professionnel autorisé, dispositif de commande remplaçable par le fabricant, dimensions : LxIxH : 200x80x227 mm, DMxH : 80x227 mm, Poids : 1.4 kg