

Produit

S10S200-SWSWC1FASEG2
zenit M rail 3-phases 'black matte' special

Général

noir LED EO 3250K 41W 3444lm 23° DALI
UGR16 DIN EN 12464-1.2021-11
Luminaire de poste de travail compatible écran
selon DIN EN 12464-1
luminosité 3000 cd/m²
rotatif et pivotant
cône anti-éblouissement 'black matte'
intrack adaptateur DALI Stucchi ONEtrack/Global
pulse noir

Source

LED EO
Indice de rendu de couleur (IRC) 95
Groupe de risque RG1 IEC 62471
MacAdam 3

Dimension

LxlxH : 200x80x227mm
DMxH : 80x227mm

Surface/couleur

revêtu par poudre noir RAL9005, structure fine mate
Aluminium

Optique

Angle de rayonnement : 23°

Indice de protection

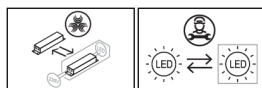
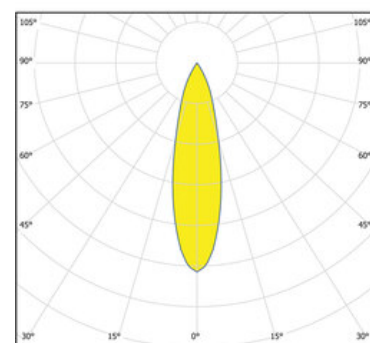
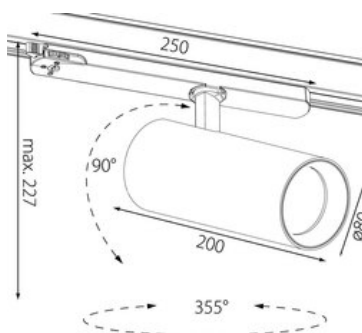
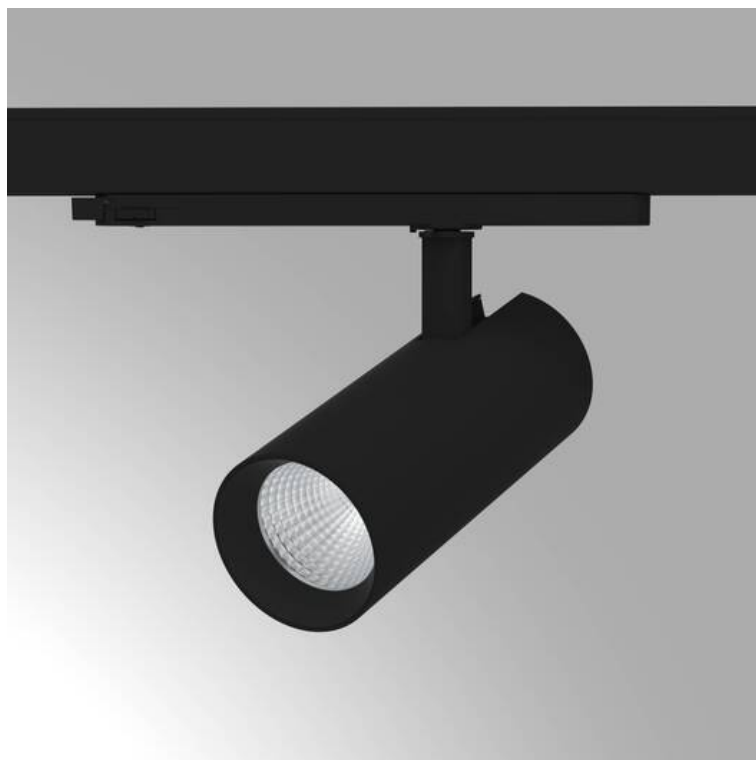
IP20 / Classe de protection I

Branchement

230V 50/60Hz
incl. convertisseur DALI

Poids

1.4 kg



Informations sur le produit

Projecteur LED pour montage apparent sur rail 3 phases, en aluminium moulé sous pression en revêtu par poudre noir RAL9005, structure fine mate avec un cône anti-éblouissement "black matte", optimisé pour l'éclairage d'espaces de vente et d'exposition. Module LED fashion spécial pour l'éclairage optimal de boutiques de prêt-à-porter, salons de coiffeur, galeries d'art... Luminaire équipé d'un module LED avec une efficacité de 84 lm par W et un flux lumineux sortant de 3444 lm pour 41 W avec une température de couleur de 3250 K et un indice de rendu des couleurs (IRC) > 95, durée de vie nominale > 50.000 h [selon le décret de l'UE], évaluation de l'éblouissement selon la classification selon DIN EN 12464-1.2021-11 avec UGR < 16, luminaire de poste de travail compatible écran selon DIN EN 12464-1 (luminosité à 65° ≤ 3000 cd/m²), tolérance chromatique étroite MacAdam 3, groupe de risque RG1 selon norme IEC 62471, indice de protection IP20, classe de protection I. Réflecteur à facettes en aluminium. Caractéristique de rayonnement 23°, projecteur pivotant sur 90° et orientable sur 355°, à refroidissement passif, intrack adaptateur DALI Stucchi ONEtrack/Global pulse noir et convertisseur DALI gradable inclus, en option : grille nid d'abeille, lentille en forme ovale, verre effet flou gaussien, verre de protection transparent. Option de commutateur : C, source lumineuse remplaçable par un professionnel autorisé, dispositif de commande remplaçable par le fabricant, dimensions : LxlxH : 200x80x227 mm, DMxH : 80x227 mm, Poids : 1.4 kg