

**Produit**

S10S200-SWSWC1FASV12  
zenit M rail 3-phases 'black matte' special

**Général**

noir LED VO 3250K 22W 1988lm 23°  
UGR16 DIN EN 12464-1.2021-11  
Luminaire de poste de travail compatible écran  
selon DIN EN 12464-1  
luminosité 1500 cd/m<sup>2</sup>  
rotatif et pivotant  
cône anti-éblouissement 'black matte'  
adaptateur universel nonDIM noir

**Source**

LED VO  
Indice de rendu de couleur (IRC) 95  
Groupe de risque RG1 IEC 62471  
MacAdam 3

**Dimension**

LxIxH : 200x80x227mm  
DMxH : 80x227mm

**Surface/couleur**

revêtu par poudre noir RAL9005, structure fine mate  
Aluminium

**Optique**

Angle de rayonnement : 23°

**Indice de protection**

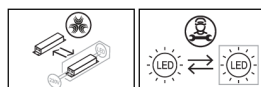
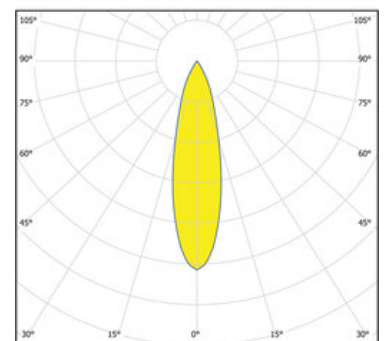
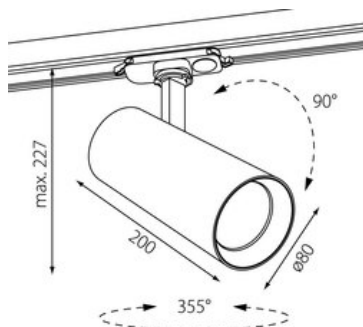
IP20 / Classe de protection I

**Branchement**

230V 50/60Hz  
incl. convertisseur

**Poids**

1.4 kg



**Informations sur le produit**

Projecteur LED pour montage apparent sur rail 3 phases, en aluminium moulé sous pression en revêtu par poudre noir RAL9005, structure fine mate avec un cône anti-éblouissement "black matte", optimisé pour l'éclairage d'espaces de vente et d'exposition. Module LED fashion spécial pour l'éclairage optimal de boutiques de prêt-à-porter, salons de coiffeur, galeries d'art... Luminaire équipé d'un module LED avec une efficacité de 90 lm par W et un flux lumineux sortant de 1988 lm pour 22 W avec une température de couleur de 3250 K et indice de rendu des couleurs (IRC) > 95, durée de vie nominale > 50.000 h [selon le décret de l'UE], évaluation de l'éblouissement selon la classification selon DIN EN 12464-1.2021-11 avec UGR < 16, luminaire de poste de travail compatible écran selon DIN EN 12464-1 (luminosité à 65° <= 1500 cd/m<sup>2</sup>), tolérance chromatique étroite MacAdam 3, groupe de risque RG1 selon norme IEC 62471, indice de protection IP20, classe de protection I. Réflecteur à facettes en aluminium. Caractéristique de rayonnement 23°, projecteur pivotant sur 90° et orientable sur 355°, à refroidissement passif, adaptateur universel nonDIM noir et convertisseur inclus, en option : grille nid d'abeille, lentille en forme ovale, verre effet flou gaussien, verre de protection transparent. Option de commutateur : A, source lumineuse remplaçable par un professionnel autorisé, dispositif de commande remplaçable par le fabricant, dimensions : LxIxH : 200x80x227 mm, DMxH : 80x227 mm, Poids : 1.4 kg