

Produit

S10S200-SWSWC1FISEG6
zenit M rail 3-phases 'black matte' special

Général

noir LED EO 6300K 41W 3406lm 60° DALI
UGR22 DIN EN 12464-1.2021-11

rotatif et pivotant

cône anti-éblouissement 'black matte'

intrack adaptateur DALI Stucchi ONTrack/Global

pulse noir

Source

LED EO

Indice de rendu de couleur (IRC) 95

Groupe de risque RG1 IEC 62471

MacAdam 3

Dimension

LxIxH : 200x80x227mm

DMxH : 80x227mm

Surface/couleur

revêtu par poudre noir RAL9005, structure fine mate

Aluminium

Optique

Angle de rayonnement : 60°

Indice de protection

IP20 / Classe de protection I

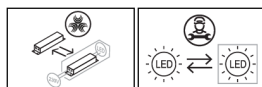
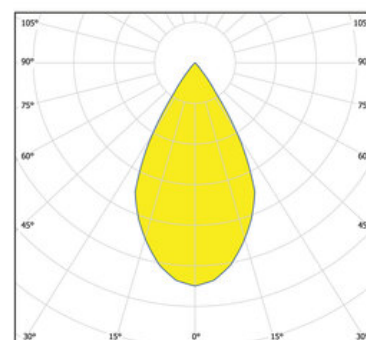
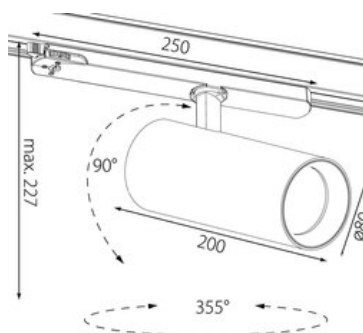
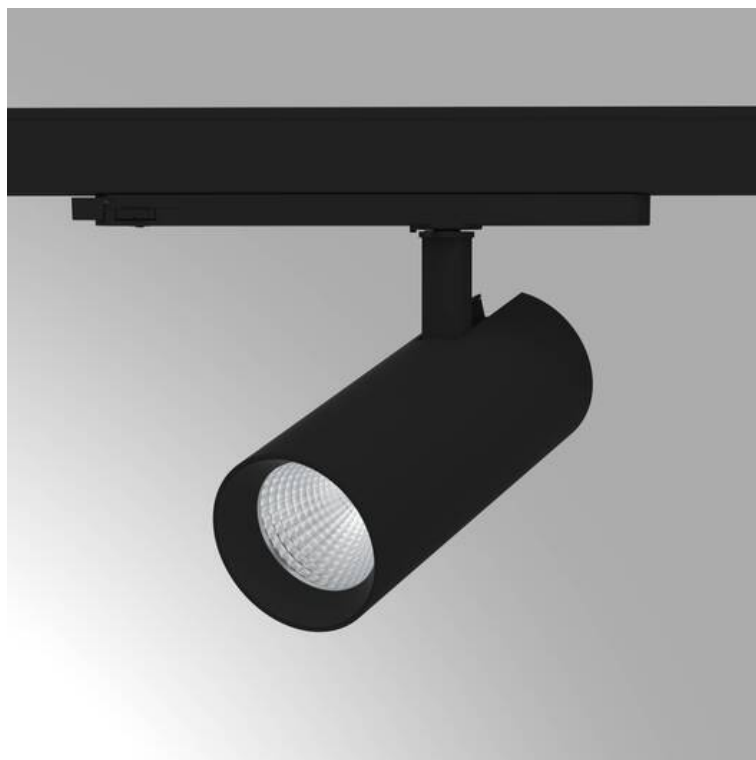
Branchement

230V 50/60Hz

incl. convertisseur DALI

Poids

1.4 kg



Informations sur le produit

Projecteur LED pour montage apparent sur rail 3 phases, en aluminium moulé sous pression en revêtu par poudre noir RAL9005, structure fine mate avec un cône anti-éblouissement "black matte", optimisé pour l'éclairage d'espaces de vente et d'exposition. Module LED spécial pour l'éclairage optimal de poissonneries. Luminaire équipé d'un module LED avec une efficacité de 83 lm par W et un flux lumineux sortant de 3406 lm pour 41 W avec une température de couleur de 6300 K et indice de rendu des couleurs (IRC) > 95, durée de vie nominale > 50.000 h [selon le décret de l'UE], évaluation de l'éblouissement selon la classification selon DIN EN 12464-1.2021-11 avec UGR < 22, tolérance chromatique étroite MacAdam 3, groupe de risque RG1 selon norme IEC 62471, indice de protection IP20, classe de protection I. Réflecteur à facettes en aluminium. Caractéristique de rayonnement 60°, projecteur pivotant sur 90° et orientable sur 355°, à refroidissement passif, intrack adaptateur DALI Stucchi ONTrack/Global pulse noir et convertisseur DALI gradable inclus, en option : grille nid d'abeille, lentille en forme ovale, verre effet flou gaussien, verre de protection transparent. Option de commutateur : C, source lumineuse remplaçable par un professionnel autorisé, dispositif de commande remplaçable par le fabricant, dimensions : LxIxH : 200x80x227 mm, DMxH : 80x227 mm, Poids : 1.4 kg