

Produit

S10S200-SWWSC1940EG4
zenit M rail 3-phases 'black matte'

Général

blanc LED EO 4000K 44W 3428lm 40° DALI CRI90
UGR16 DIN EN 12464-1.2021-11

Luminaire de poste de travail compatible écran

selon DIN EN 12464-1

luminosité 3000 cd/m²

rotatif et pivotant

cône anti-éblouissement 'black matte'

intrack adaptateur DALI Stucchi ONTrack/Global

pulse blanc

Source

LED EO

Indice de rendu de couleur (IRC) 90

Groupe de risque RG1 IEC 62471

MacAdam 3

Dimension

LxIxH : 200x80x227mm

DMxH : 80x227mm

Surface/couleur

revêtu par poudre blanc RAL9016, structure fine mate

Aluminium

Optique

Angle de rayonnement : 40°

Indice de protection

IP20 / Classe de protection I

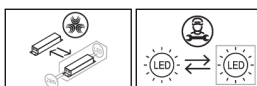
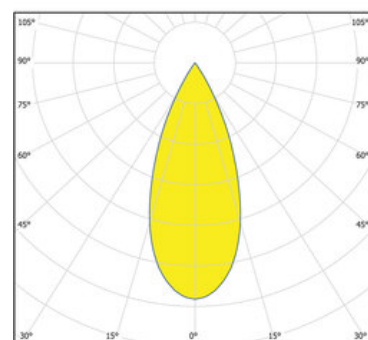
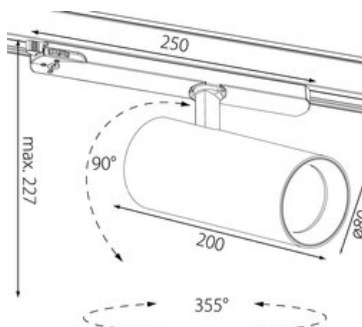
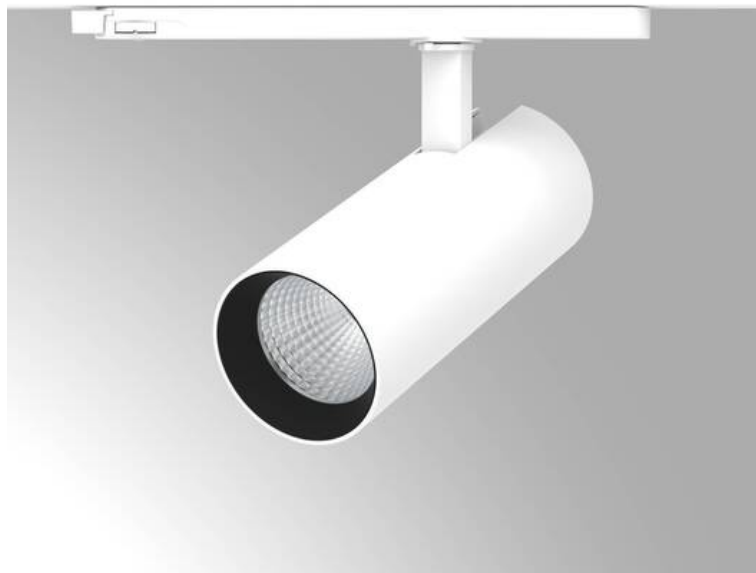
Branchement

230V 50/60Hz

incl. convertisseur DALI

Poids

1.4 kg



Informations sur le produit

Projecteur LED pour montage apparent sur rail 3 phases, en aluminium moulé sous pression en revêtu par poudre blanc RAL9016, structure fine mate avec un cône anti-éblouissement "black matte", optimisé pour l'éclairage d'espaces de vente et d'exposition. Luminaire équipé d'un module LED avec une efficacité de 78 lm par W et un flux lumineux sortant de 3428 lm pour 44 W avec une température de couleur de 4000 K et indice de rendu des couleurs (IRC) > 90, durée de vie nominale > 50.000 h [selon le décret de l'UE], évaluation de l'éblouissement selon la classification selon DIN EN 12464-1.2021-11 avec UGR < 16, luminaire de poste de travail compatible écran selon DIN EN 12464-1 (luminosité à 65° ≤ 3000 cd/m²), tolérance chromatique étroite MacAdam 3, groupe de risque RG1 selon norme IEC 62471, indice de protection IP20, classe de protection I. Réflecteur à facettes en aluminium. Caractéristique de rayonnement 40°, projecteur pivotant sur 90° et orientable sur 355°, à refroidissement passif, intrack adaptateur DALI Stucchi ONTrack/Global pulse blanc et convertisseur DALI gradable inclus, en option : grille nid d'abeille, lentille en forme ovale, verre effet flou gaussien, verre de protection transparent. Option de commutateur : C, source lumineuse remplaçable par un professionnel autorisé, dispositif de commande remplaçable par le fabricant, dimensions : LxIxH : 200x80x227 mm, DMxH : 80x227 mm, Poids : 1.4 kg