

**Produit**

S10S200-SWWSC1940V36  
zenit M rail 3-phases 'black matte'

**Général**

blanc LED VO 4000K 24W 2181lm 60° DALI CRI90  
UGR19 DIN EN 12464-1.2021-11

Luminaire de poste de travail compatible écran  
selon DIN EN 12464-1

luminosité 3000 cd/m<sup>2</sup>

rotatif et pivotant

cône anti-éblouissement 'black matte'

adaptateur DALI Eutrac blanc

**Source**

LED VO

Indice de rendu de couleur (IRC) 90

Groupe de risque RG1 IEC 62471

MacAdam 3

**Dimension**

LxIxH : 200x80x227mm

DMxH : 80x227mm

**Surface/couleur**

revêtu par poudre blanc RAL9016, structure fine  
mate

Aluminium

**Optique**

Angle de rayonnement : 60°

**Indice de protection**

IP20 / Classe de protection I

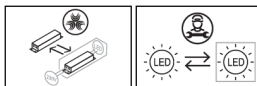
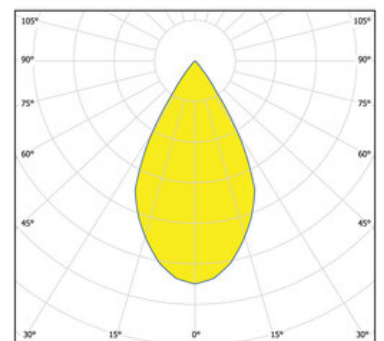
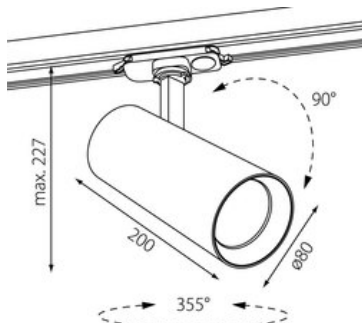
**Branchement**

230V 50/60Hz

incl. convertisseur DALI

**Poids**

1.4 kg



**Informations sur le produit**

Projecteur LED pour montage apparent sur rail 3 phases, en aluminium moulé sous pression en revêtu par poudre blanc RAL9016, structure fine mate avec un cône anti-éblouissement "black matte", optimisé pour l'éclairage d'espaces de vente et d'exposition. Luminaire équipé d'un module LED avec une efficacité de 91 lm par W et un flux lumineux sortant de 2181 lm pour 24 W avec une température de couleur de 4000 K et indice de rendu des couleurs (IRC) > 90, durée de vie nominale > 50.000 h [selon le décret de l'UE], évaluation de l'éblouissement selon la classification selon DIN EN 12464-1.2021-11 avec UGR < 19, luminaire de poste de travail compatible écran selon DIN EN 12464-1 (luminosité à 65° <= 3000 cd/m<sup>2</sup>), tolérance chromatique étroite MacAdam 3, groupe de risque RG1 selon norme IEC 62471, indice de protection IP20, classe de protection I. Réflecteur à facettes en aluminium. Caractéristique de rayonnement 60°, projecteur pivotant sur 90° et orientable sur 355°, à refroidissement passif, adaptateur DALI Eutrac blanc et convertisseur DALI gradable inclus, en option : grille nid d'abeille, lentille en forme ovale, verre effet flou gaussien, verre de protection transparent. Option de commutateur : C, source lumineuse remplaçable par un professionnel autorisé, dispositif de commande remplaçable par le fabricant, dimensions : LxIxH : 200x80x227 mm, DMxH : 80x227 mm, Poids : 1.4 kg