

Produit

S10S200-SWWSC1FLEH34
zenit M rail 3-phases 'black matte' special

Général

blanc LED HO 1870K 17W 1031lm 40° DALI
UGR16 DIN EN 12464-1.2021-11

Luminaire de poste de travail compatible écran
selon DIN EN 12464-1

luminosité 1000 cd/m²

rotatif et pivotant

cône anti-éblouissement 'black matte'

adaptateur DALI Eutrac blanc

Source

LED HO

Indice de rendu de couleur (IRC) 88

Groupe de risque RG1 IEC 62471

MacAdam 3

Dimension

LxlxH : 200x80x227mm

DMxH : 80x227mm

Surface/couleur

revêtu par poudre blanc RAL9016, structure fine
mate

Aluminium

Optique

Angle de rayonnement : 40°

Indice de protection

IP20 / Classe de protection I

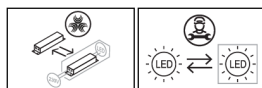
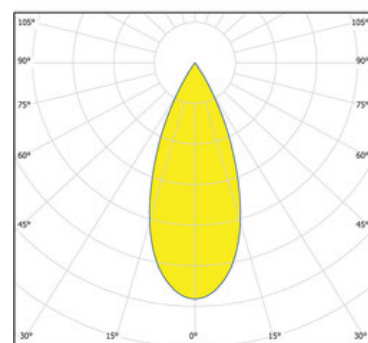
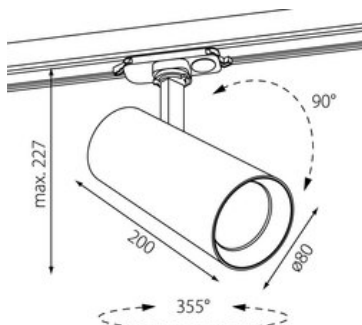
Branchement

230V 50/60Hz

incl. convertisseur DALI

Poids

1.4 kg



Informations sur le produit

Projecteur LED pour montage apparent sur rail 3 phases, en aluminium moulé sous pression en revêtu par poudre blanc RAL9016, structure fine mate avec un cône anti-éblouissement "black matte", optimisé pour l'éclairage d'espaces de vente et d'exposition. Module LED spécial pour l'éclairage optimal de boucheries. Luminaire équipé d'un module LED avec une efficacité de 61 lm par W et un flux lumineux sortant de 1031 lm pour 17 W avec une température de couleur de 1870 K et indice de rendu des couleurs (IRC) > 88, durée de vie nominale > 50.000 h [selon le décret de l'UE], évaluation de l'éblouissement selon la classification selon DIN EN 12464-1.2021-11 avec UGR < 16, luminaire de poste de travail compatible écran selon DIN EN 12464-1 (luminosité à 65° <= 1000 cd/m²), tolérance chromatique étroite MacAdam 3, groupe de risque RG1 selon norme IEC 62471, indice de protection IP20, classe de protection I. Réflecteur à facettes en aluminium. Caractéristique de rayonnement 40°, projecteur pivotant sur 90° et orientable sur 355°, à refroidissement passif, adaptateur DALI Eutrac blanc et convertisseur DALI gradable inclus, en option : grille nid d'abeille, lentille en forme ovale, verre effet flou gaussien, verre de protection transparent. Option de commutateur : C, source lumineuse remplaçable par un professionnel autorisé, dispositif de commande remplaçable par le fabricant, dimensions : LxlxH : 200x80x227 mm, DMxH : 80x227 mm, Poids : 1.4 kg