

Produit

S34E138-SWSWP1840V12
mizar projecteur encastré noir

Général

LED VO 4000K 34W 4074lm 20°

Source

LED VO
EEC A++
Indice de rendu de couleur (IRC) > 80

Dimension

DMxH : 0138x105mm
Découpe DMxH : 125x120mm

Surface/couleur

noir
aluminium à structure fine mate thermolaquée

Optique

Angle de rayonnement : 20°

Indice de protection

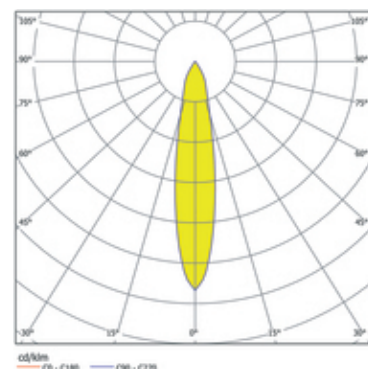
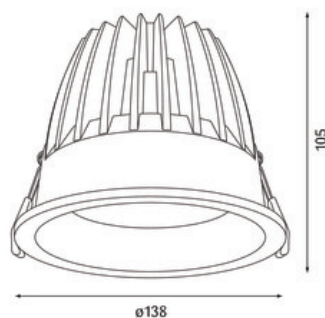
IP44 / Classe de protection I

Branchement

230V 50/60Hz
incl. convertisseur

Poids

0,8 kg



Informations sur le produit

Projecteur encastré fixe LED en aluminium moulé sous pression thermolaqué en noir. LED technologie innovante avec un flux lumineux sortant de 4074 lm pour 34 W, en température de couleur 4000 K. Réflecteur à facettes en aluminium, avec verre de protection. Système optique en retrait pour optimiser l'anti-éblouissement. Caractéristique de rayonnement : un faisceau 'spot' en 20°. Projecteur complet incluant réflecteur et convertisseur inclus. Indice de rendu des couleurs (IRC) > 80, Durée de vie nominale > 60.000 h [selon le décret de l'UE]. Indice de protection IP44, classe de protection I. Dimensions : DMxH : 0138x105 mm, Découpe DMxH : 125x120 mm, Poids : 0,8 kg