

### Produit

S35E162-SWSWC1927H14  
taurus projecteur encastré noir

### Général

LED HO 2700K 23W 2051lm 40°  
rotatif et pivotant, avec verre de protection

### Ampoule

LED HO  
EEC A+  
Indice de rendu de couleur (IRC) > 90

### Dimension

DM : 0162mm  
Découpe DMxH : 150x150mm

### Surface/couleur

noir  
aluminium à structure fine mate thermolaquée

### Optique

Angle de rayonnement : 40°

### Indice de protection

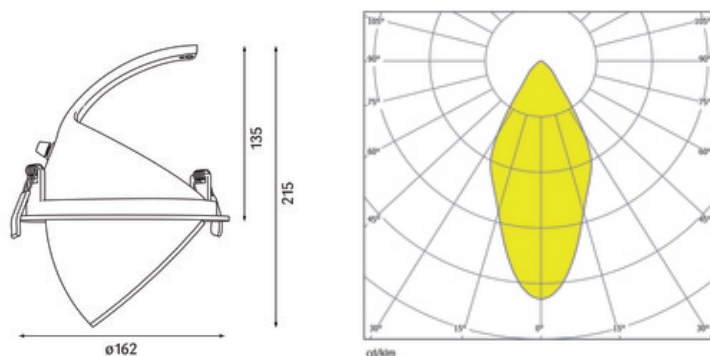
IP20 / Classe de protection I

### Branchement

230V 50/60Hz  
incl. convertisseur

### Poids

0,9 kg



### Informations sur le produit

Projecteur encastré LED en aluminium moulé sous pression thermolaqué en noir. LED technologie innovante avec une efficacité de 90 lm par W et une flux lumineux sortant de 2051 lm pour 23 W en température de couleur 2700 K. Réflecteur à facettes en aluminium, avec verre de protection. Système optique en retrait pour optimiser l'anti-éblouissement. Caractéristique de rayonnement : un faisceau . Tête de réflecteur pivotante sur 45° et orientable sur 359°. Projecteur complet incluant réflecteur et convertisseur inclus. Indice de rendu des couleurs (IRC) > 90, Durée de vie nominale > 60.000 h [selon le décret de l'UE]. Indice de protection IP20, classe de protection I. Dimensions : DM : 0162 mm, Découpe DMxH : 150x150 mm, Poids : 0,9 kg