

Produit

S35E162-SWSWC1940M34
taurus projecteur encastré noir

Général

LED MO 4000K 19W 1908lm 40° DALI
rotatif et pivotant, avec verre de protection

Ampoule

LED MO
EEC A+
Indice de rendu de couleur (IRC) > 90

Dimension

DM : 0162mm
Découpe DMxH : 150x150mm

Surface/couleur

noir
aluminium à structure fine mate thermolaquée

Optique

Angle de rayonnement : 40°

Indice de protection

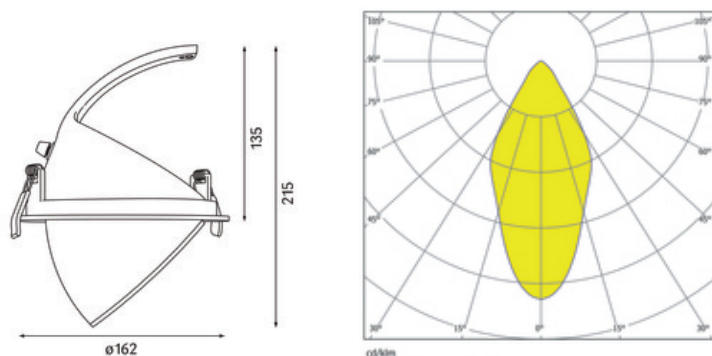
IP20 / Classe de protection I

Branchement

230V 50/60Hz
incl. convertisseur DALI

Poids

0,9 kg



Informations sur le produit

Projecteur encastré LED en aluminium moulé sous pression thermolaqué en noir. LED technologie innovante avec une efficacité de 101 lm par W et une flux lumineux sortant de 1908 lm pour 19 W en température de couleur 4000 K. Réflecteur à facettes en aluminium, avec verre de protection. Système optique en retrait pour optimiser l'anti-éblouissement. Caractéristique de rayonnement : un faisceau . Tête de réflecteur pivotante sur 45° et orientable sur 359°. Projecteur complet incluant réflecteur et convertisseur DALI pour gradation. Indice de rendu des couleurs (IRC) > 90, Durée de vie nominale > 60.000 h [selon le décret de l'UE]. Indice de protection IP20, classe de protection I. Dimensions : DM : 0162 mm, Découpe DMxH : 150x150 mm, Poids : 0,9 kg