

Produit

S35E162-WSWSC1830H14
taurus projecteur encastré blanc

Général

LED HO 3000K 23W 2470lm 40°
pivotant et sortant, refroidissement passif, avec
verre de protection

Ampoule

LED HO
EEC A++
Indice de rendu de couleur (IRC) > 80

Dimension

DM : 0162mm
Découpe DMxH : 150x150mm

Surface/couleur

blanc
aluminium à structure fine mate thermolaquée

Optique

Angle de rayonnement : 40°

Indice de protection

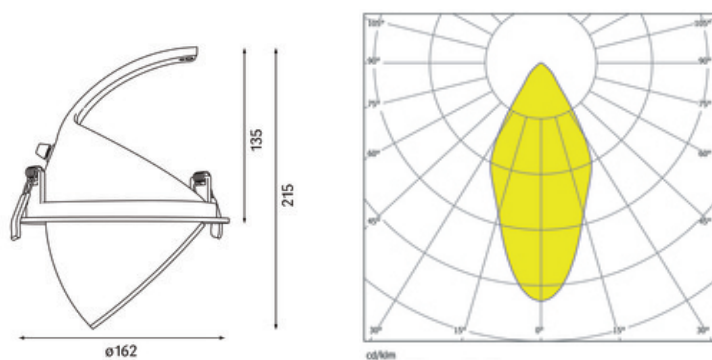
IP20 / Classe de protection I

Branchement

230V 50/60Hz
incl. convertisseur

Poids

0,9 kg



Informations sur le produit

Projecteur encastré LED en aluminium moulé sous pression thermolaqué en blanc. LED technologie innovante avec une efficacité de 109 lm par W et une flux lumineux sortant de 2470 lm pour 23 W en température de couleur 3000 K. Réflecteur à facettes en aluminium, avec verre de protection. Système optique en retrait pour optimiser l'anti-éblouissement. Caractéristique de rayonnement : un faisceau . Tête de réflecteur pivotante sur 45° et orientable sur 359°. Projecteur complet incluant réflecteur et convertisseur inclus. Indice de rendu des couleurs (IRC) > 80, Durée de vie nominale > 60.000 h [selon le décret de l'UE]. Indice de protection IP20, classe de protection I. Dimensions : DM : 0162 mm, Découpe DMxH : 150x150 mm, Poids : 0,9 kg