

**Produit**

S35E162-WSWSC1930H36  
taurus projecteur encastré blanc

**Général**

LED HO 3000K 23W 2310lm 60° DALI  
rotatif et pivotant, avec verre de protection

**Ampoule**

LED HO  
EEC A+  
Indice de rendu de couleur (IRC) > 90

**Dimension**

DM : 0162mm  
Découpe DMxH : 150x150mm

**Surface/couleur**

blanc  
aluminium à structure fine mate thermolaquée

**Optique**

Angle de rayonnement : 60°

**Indice de protection**

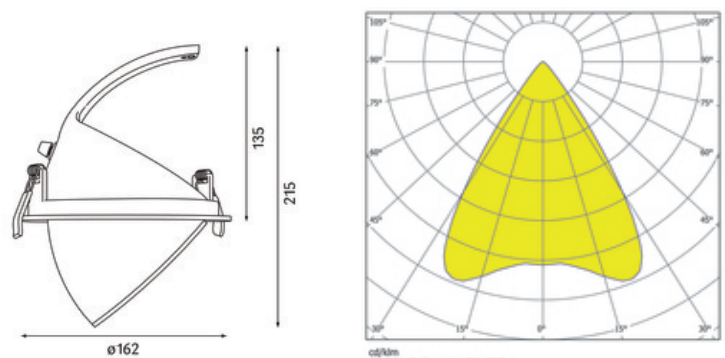
IP20 / Classe de protection I

**Branchement**

230V 50/60Hz  
incl. convertisseur DALI

**Poids**

0,9 kg



**Informations sur le produit**

Projecteur encastré LED en aluminium moulé sous pression thermolaqué en blanc. LED technologie innovante avec une efficacité de 102 lm par W et un flux lumineux sortant de 2310 lm pour 23 W en température de couleur 3000 K. Réflecteur à facettes en aluminium, avec verre de protection. Système optique en retrait pour optimiser l'anti-éblouissement. Caractéristique de rayonnement : un faisceau . Tête de réflecteur pivotante sur 45° et orientable sur 359°. Projecteur complet incluant réflecteur et convertisseur DALI pour gradation. Indice de rendu des couleurs (IRC) > 90, Durée de vie nominale > 60.000 h [selon le décret de l'UE]. Indice de protection IP20, classe de protection I. Dimensions : DM : 0162 mm, Découpe DMxH : 150x150 mm, Poids : 0,9 kg