

### Produit

S35E162-WSWSC1930M34  
taurus projecteur encastré blanc

### Général

LED MO 3000K 19W 1831lm 40° DALI  
rotatif et pivotant, avec verre de protection

### Ampoule

LED MO  
EEC A+  
Indice de rendu de couleur (IRC) > 90

### Dimension

DM : 0162mm  
Découpe DMxH : 150x150mm

### Surface/couleur

blanc  
aluminium à structure fine mate thermolaquée

### Optique

Angle de rayonnement : 40°

### Indice de protection

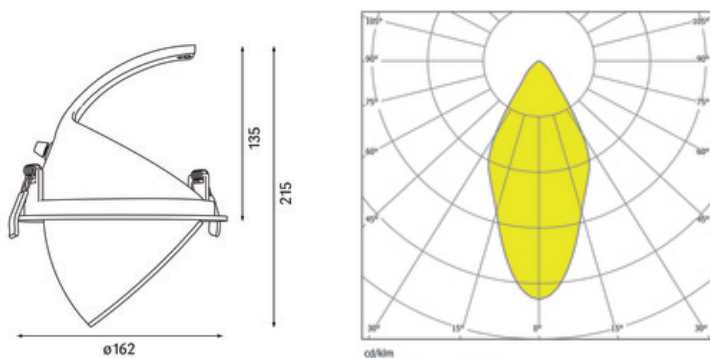
IP20 / Classe de protection I

### Branchement

230V 50/60Hz  
incl. convertisseur DALI

### Poids

0,9 kg



### Informations sur le produit

Projecteur encastré LED en aluminium moulé sous pression thermolaqué en blanc. LED technologie innovante avec une efficacité de 97 lm par W et une flux lumineux sortant de 1831 lm pour 19 W en température de couleur 3000 K. Réflecteur à facettes en aluminium, avec verre de protection. Système optique en retrait pour optimiser l'anti-éblouissement. Caractéristique de rayonnement : un faisceau . Tête de réflecteur pivotante sur 45° et orientable sur 359°. Projecteur complet incluant réflecteur et convertisseur DALI pour gradation. Indice de rendu des couleurs (IRC) > 90, Durée de vie nominale > 60.000 h [selon le décret de l'UE]. Indice de protection IP20, classe de protection I. Dimensions : DM : 0162 mm, Découpe DMxH : 150x150 mm, Poids : 0,9 kg