

**Produit**

S35E188-SWSWC1930V16  
taurus M projecteur encastré noir

**Général**

LED VO 3000K 32W 3444lm 60°  
rotatif et pivotant, avec verre de protection

**Source**

LED VO  
EEC A++  
Indice de rendu de couleur (IRC) > 90  
UGR < 19

**Dimension**

DM : 0188mm  
Découpe DMxH : 175x180mm

**Surface/couleur**

noir  
aluminium à structure fine mate thermolaquée

**Optique**

Angle de rayonnement : 60°

**Indice de protection**

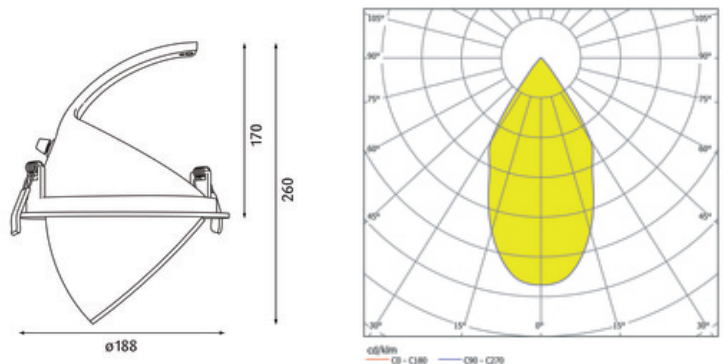
IP20 / Classe de protection I

**Branchement**

230V 50/60Hz  
incl. convertisseur

**Poids**

1,2 kg



**Informations sur le produit**

Projecteur encastré LED en aluminium moulé sous pression thermolaqué en noir. Convient pour des épaisseurs de plafond de 3 à 15 mm. LED technologie innovante avec un flux lumineux sortant de 3444 lm pour 32 W, en température de couleur 3000 K. Réflecteur à facettes en aluminium, avec verre de protection. Système optique en retrait pour optimiser l'anti-éblouissement. Caractéristique de rayonnement : un faisceau 'wide flood' en 60°. Tête de réflecteur pivotante sur 45° et orientable sur 359°. Projecteur complet incluant réflecteur et convertisseur inclus. Indice de rendu des couleurs (IRC) > 90, Évaluation intégrée de l'éblouissement (UGR) < 19. Durée de vie nominale > 60.000 h [selon le décret de l'UE]. Indice de protection IP20, classe de protection I. Dimensions : DM : 0188 mm, Découpe DMxH : 175x180 mm pour plafonds à 3 mm d'épaisseur, Poids : 1,2 kg