

### Produit

S35E188-WSWSC1840M12  
taurus M projecteur encastré blanc

### Général

LED MO 4000K 19W 2525lm 20°  
pivotant et sortant, refroidissement passif, avec  
verre de protection

### Source

LED MO  
EEC A++  
Indice de rendu de couleur (IRC) > 80

### Dimension

DM : 0188mm  
Découpe DMxH : 175x180mm

### Surface/couleur

blanc  
aluminium à structure fine mate thermolaquée

### Optique

Angle de rayonnement : 20°

### Indice de protection

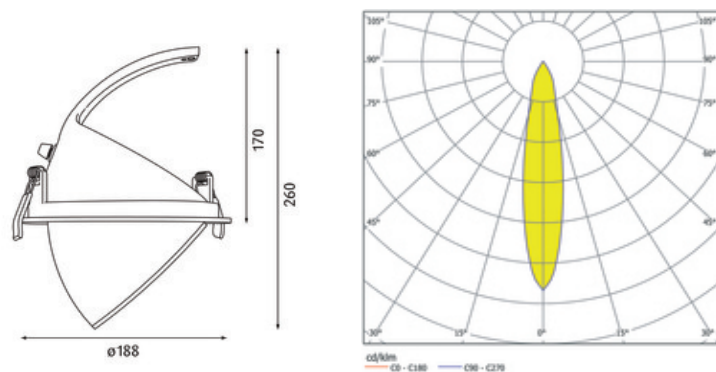
IP20 / Classe de protection I

### Branchement

230V 50/60Hz  
incl. convertisseur

### Poids

1,2 kg



### Informations sur le produit

Projecteur encastré LED en aluminium moulé sous pression thermolaqué en blanc. Convient pour des épaisseurs de plafond de 3 à 15 mm. LED technologie innovante avec un flux lumineux sortant de 2525 lm pour 19 W, en température de couleur 4000 K. Réflecteur à facettes en aluminium, avec verre de protection. Système optique en retrait pour optimiser l'anti-éblouissement. Caractéristique de rayonnement : un faisceau 'spot' en 20°. Tête de réflecteur pivotante sur 45° et orientable sur 359°. Projecteur complet incluant réflecteur et convertisseur inclus. Indice de rendu des couleurs (IRC) > 80, Durée de vie nominale > 60.000 h [selon le décret de l'UE]. Indice de protection IP20, classe de protection I. Dimensions : DM : 0188 mm, Découpe DMxH : 175x180 mm pour plafonds à 3 mm d'épaisseur, Poids : 1,2 kg