

Produit

S35E188-WSWSC1927H12
taurus M projecteur encastré blanc

Général

LED HO 2700K 23W 2246lm 20°
rotatif et pivotant, avec verre de protection

Source

LED HO
EEC A+
Indice de rendu de couleur (IRC) > 90

Dimension

DM : 0188mm
Découpe DMxH : 175x180mm

Surface/couleur

blanc
aluminium à structure fine mate thermolaquée

Optique

Angle de rayonnement : 20°

Indice de protection

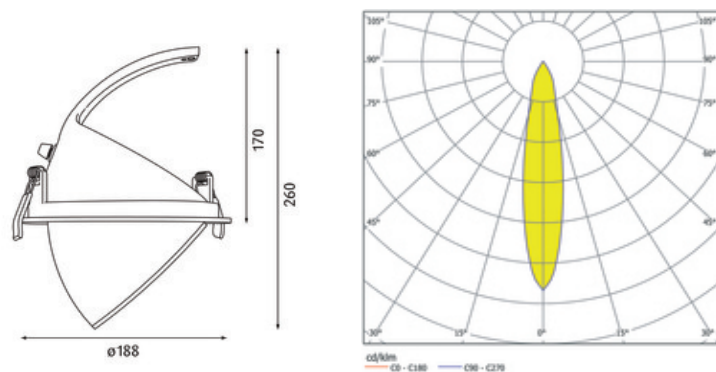
IP20 / Classe de protection I

Branchement

230V 50/60Hz
incl. convertisseur

Poids

1,2 kg



Informations sur le produit

Projecteur encastré LED en aluminium moulé sous pression thermolaqué en blanc. Convient pour des épaisseurs de plafond de 3 à 15 mm. LED technologie innovante avec un flux lumineux sortant de 2246 lm pour 23 W, en température de couleur 2700 K. Réflecteur à facettes en aluminium, avec verre de protection. Système optique en retrait pour optimiser l'anti-éblouissement. Caractéristique de rayonnement : un faisceau 'spot' en 20°. Tête de réflecteur pivotante sur 45° et orientable sur 359°. Projecteur complet incluant réflecteur et convertisseur inclus. Indice de rendu des couleurs (IRC) > 90, Durée de vie nominale > 60.000 h [selon le décret de l'UE]. Indice de protection IP20, classe de protection I. Dimensions : DM : 0188 mm, Découpe DMxH : 175x180 mm pour plafonds à 3 mm d'épaisseur, Poids : 1,2 kg