

**Produit**

S35E188-WSWSC1935L12  
taurus M projecteur encastré blanc

**Général**

LED LO 3500K 15,5W 1707lm 20°  
rotatif et pivotant, avec verre de protection

**Source**

LED LO  
EEC A++  
Indice de rendu de couleur (IRC) > 90

**Dimension**

DM : 0188mm  
Découpe DMxH : 175x180mm

**Surface/couleur**

blanc  
aluminium à structure fine mate thermolaquée

**Optique**

Angle de rayonnement : 20°

**Indice de protection**

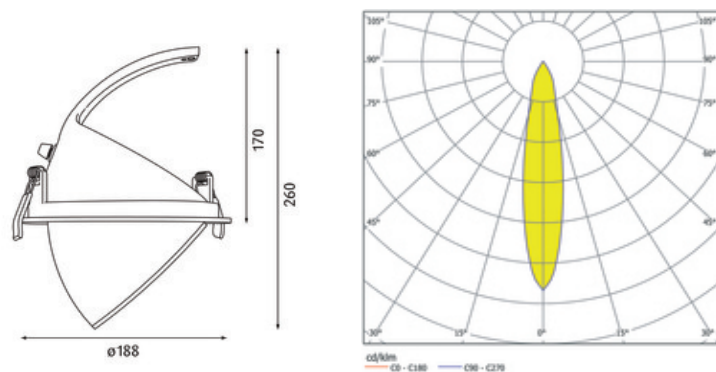
IP20 / Classe de protection I

**Branchement**

230V 50/60Hz  
incl. convertisseur

**Poids**

1,2 kg



**Informations sur le produit**

Projecteur encastré LED en aluminium moulé sous pression thermolaqué en blanc. Convient pour des épaisseurs de plafond de 3 à 15 mm. LED technologie innovante avec un flux lumineux sortant de 1707 lm pour 15,5 W, en température de couleur 3500 K. Réflecteur à facettes en aluminium, avec verre de protection. Système optique en retrait pour optimiser l'anti-éblouissement. Caractéristique de rayonnement : un faisceau 'spot' en 20°. Tête de réflecteur pivotante sur 45° et orientable sur 359°. Projecteur complet incluant réflecteur et convertisseur inclus. Indice de rendu des couleurs (IRC) > 90, Durée de vie nominale > 60.000 h [selon le décret de l'UE]. Indice de protection IP20, classe de protection I. Dimensions : DM : 0188 mm, Découpe DMxH : 175x180 mm pour plafonds à 3 mm d'épaisseur, Poids : 1,2 kg