

Produit

S42E078-NPSWC1930L14
diva S round encastré noir 78mm

Général

LED LO 3000K 9,2W 611lm 42° CRI90
boîtier/cadre noir mat
Cône anti-éblouissement noir mat, réflecteur
secondaire argent mat
la tête du réflecteur peut être pivotée de 30°,
tournée de 355°

Source

LED LO
Indice de rendu de couleur (IRC) 90
Groupe de risque RG1 IEC 62471
UGR16 DIN EN 12464-1.2021-11
Luminaire de poste de travail compatible écran
selon DIN EN 12464-1
luminosité 3000 cd/m²

Dimension

DMxH : 0078x098mm
Découpe DMxH : 68x148mm

Surface/couleur

noir

Optique

Angle de rayonnement : 42°

Indice de protection

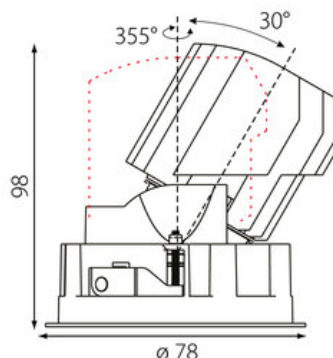
IP20 / Classe de protection II

Branchement

230V/AC
incl. convertisseur

Poids

0.3 kg



Informations sur le produit

Projecteur rond encastré Led en aluminium moulé sous pression thermolaqué boîtier/cadre noir mat et Cône anti-éblouissement noir mat, réflecteur secondaire argent mat. La technologie LED de dernière génération avec un flux lumineux de 611 lm pour 9,2 W Distribution symétrique dans la température de couleur de 3000 K. Caractéristique de rayonnement : un faisceau 'flood' en 42°. la tête du réflecteur peut être pivotée de 30°, tournée de 355°, Projecteur complet incluant réflecteur et Reflectors and Converter, Indice de rendu des couleurs (IRC) > 90, Evaluation de l'éblouissement selon la classification selon DIN EN 12464-1.2021-11 avec UGR < 16, luminaire de poste de travail compatible écran selon DIN EN 12464-1 (luminosité à 65° ≤ 3000 cd/m²), Durée de vie nominale > 60.000 h [selon le décret de l'UE]. Indice de protection IP20, classe de protection II. Remplacement du réflecteur secondaire possible sans outils. Peut être commandé en plus avec un capteur externe de mouvement et de lumière du jour. Sur demande également en version d'éclairage d'urgence, batterie 3h. option de commutateur : A, Dimensions : DMxH : 0078x098 mm, Découpe DMxH : 68x148 mm, Poids : 0.3 kg