

Produit

S42E07Q-NBSWC1940H34
diva S square encastré noir 78x78mm

Général

LED HO 4000K 13W 808lm 42° DALI CRI90
boîtier/cadre noir mat

Cône anti-éblouissement noir mat, réflecteur
secondaire argent brillant

la tête du réflecteur peut être pivotée de 30°,
tournée de 355°

Source

LED HO

Indice de rendu de couleur (IRC) 90

Groupe de risque RG1 IEC 62471

UGR16 DIN EN 12464-1.2021-11

Luminaire de poste de travail compatible écran
selon DIN EN 12464-1

luminosité 1000 cd/m²

Dimension

LxlxH : 78x78x098mm

Découpe LxlxH : 68x68x148mm

Surface/couleur

noir

Optique

Angle de rayonnement : 42°

Indice de protection

IP20 / Classe de protection II

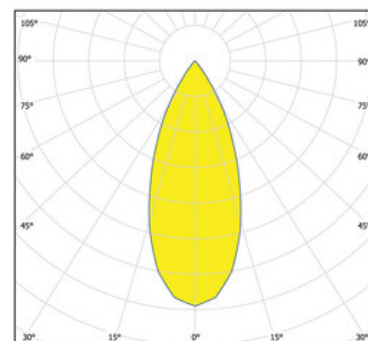
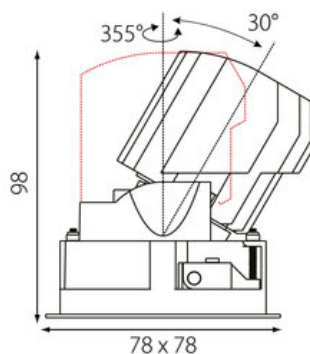
Branchement

230V/AC

incl. convertisseur DALI

Poids

0.3 kg



Informations sur le produit

Projecteur carré encastré Led en aluminium moulé sous pression thermolaqué boîtier/cadre noir mat et Cône anti-éblouissement noir mat, réflecteur secondaire argent brillant. La technologie LED de dernière génération avec un flux lumineux de 808 lm pour 13 W Distribution symétrique dans la température de couleur de 4000 K. Caractéristique de rayonnement : un faisceau 'flood' en 42°. la tête du réflecteur peut être pivotée de 30°, tournée de 355°, Projecteur complet incluant réflecteur et Reflectors and Converter DALI dimmable, Indice de rendu des couleurs (IRC) > 90, Evaluation de l'éblouissement selon la classification selon DIN EN 12464-1.2021-11 avec UGR < 16, luminaire de poste de travail compatible écran selon DIN EN 12464-1 (luminosité à 65° ≤ 1000 cd/m²), Durée de vie nominale > 60.000 h [selon le décret de l'UE]. Indice de protection IP20, classe de protection II. Remplacement du réflecteur secondaire possible sans outils. Peut être commandé en plus avec un capteur externe de mouvement et de lumière du jour. Sur demande également en version d'éclairage d'urgence, batterie 3h. option de commutateur : C, Dimensions : LxlxH : 78x78x098 mm, Découpe LxlxH : 68x68x148 mm, Poids : 0.3 kg