

### Produit

S42E07Q-NGSWC1930H15  
diva S square encastré noir 78x78mm

### Général

LED HO 3000K 13W 652lm 50° CRI90  
boîtier/cadre noir mat  
Cône anti-éblouissement noir mat, réflecteur  
secondaire or brillant  
la tête du réflecteur peut être pivotée de 30°,  
tournée de 355°

### Source

LED HO  
Indice de rendu de couleur (IRC) 90  
Groupe de risque RG1 IEC 62471  
UGR16 DIN EN 12464-1.2021-11  
Luminaire de poste de travail compatible écran  
selon DIN EN 12464-1  
luminosité 1000 cd/m<sup>2</sup>

### Dimension

LxlxH : 78x78x098mm  
Découpe LxlxH : 68x68x148mm

### Surface/couleur

noir

### Optique

Angle de rayonnement : 50°

### Indice de protection

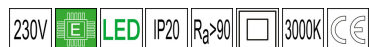
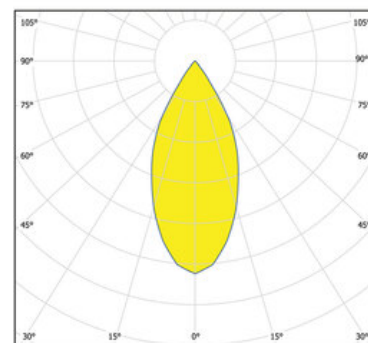
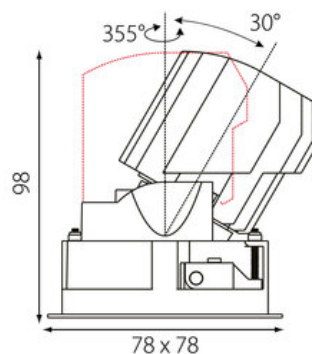
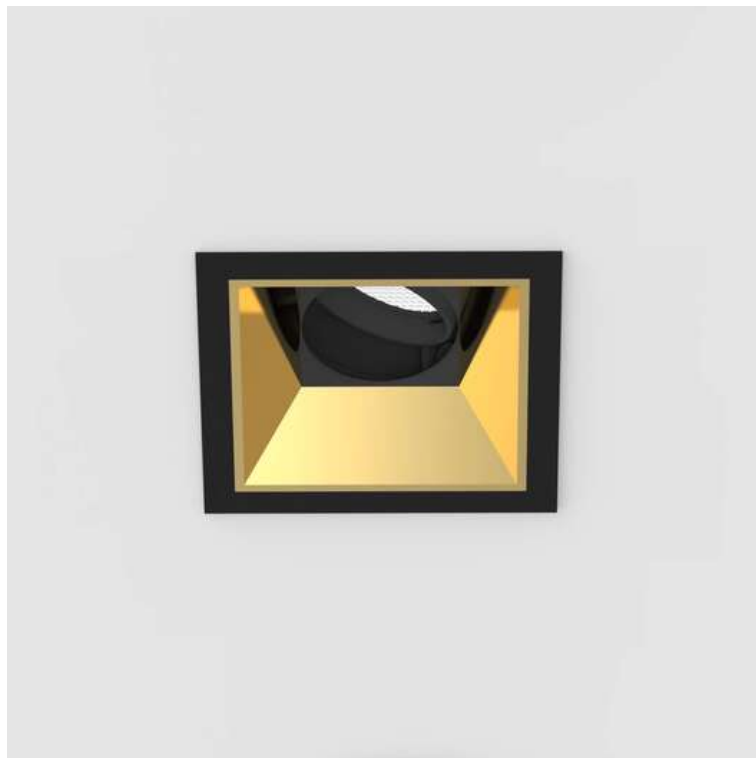
IP20 / Classe de protection II

### Branchement

230V/AC  
incl. convertisseur

### Poids

0.3 kg



### Informations sur le produit

Projecteur carré encastré Led en aluminium moulé sous pression thermolaqué boîtier/cadre noir mat et Cône anti-éblouissement noir mat, réflecteur secondaire or brillant. La technologie LED de dernière génération avec un flux lumineux de 652 lm pour 13 W. Distribution symétrique dans la température de couleur de 3000 K. Caractéristique de rayonnement : un faisceau 'wide flood' en 50°. La tête du réflecteur peut être pivotée de 30°, tournée de 355°. Projecteur complet incluant réflecteur et Reflectors and Converter, Indice de rendu des couleurs (IRC) > 90, Evaluation de l'éblouissement selon la classification selon DIN EN 12464-1.2021-11 avec UGR < 16, luminaire de poste de travail compatible écran selon DIN EN 12464-1 (luminosité à 65° <= 1000 cd/m<sup>2</sup>), Durée de vie nominale > 60.000 h [selon le décret de l'UE]. Indice de protection IP20, classe de protection II. Remplacement du réflecteur secondaire possible sans outils. Peut être commandé en plus avec un capteur externe de mouvement et de lumière du jour. Sur demande également en version d'éclairage d'urgence, batterie 3h. option de commutateur : A, Dimensions : LxlxH : 78x78x098 mm, Découpe LxlxH : 68x68x148 mm, Poids : 0.3 kg