

**Produit**

S42E07Q-NWSWC1930H15  
diva S square encastré noir 78x78mm

**Général**

LED HO 3000K 13W 669lm 50° CRI90  
boîtier/cadre noir mat  
Cône anti-éblouissement noir mat, réflecteur  
secondaire blanc mat  
la tête du réflecteur peut être pivotée de 30°,  
tournée de 355°

**Source**

LED HO  
Indice de rendu de couleur (IRC) 90  
Groupe de risque RG1 IEC 62471  
UGR16 DIN EN 12464-1.2021-11

**Dimension**

LxlxH : 78x78x098mm  
Découpe LxlxH : 68x68x148mm

**Surface/couleur**

noir

**Optique**

Angle de rayonnement : 50°

**Indice de protection**

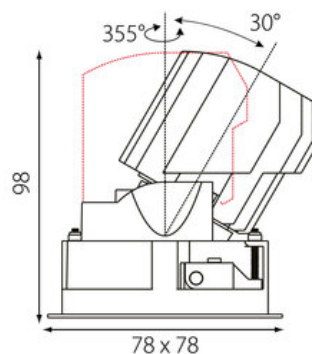
IP20 / Classe de protection II

**Branchement**

230V/AC  
incl. convertisseur

**Poids**

0.3 kg



**Informations sur le produit**

Projecteur carré encastré Led en aluminium moulé sous pression thermolaqué boîtier/cadre noir mat et Cône anti-éblouissement noir mat, réflecteur secondaire blanc mat. La technologie LED de dernière génération avec un flux lumineux de 669 lm pour 13 W Distribution symétrique dans la température de couleur de 3000 K. Caractéristique de rayonnement : un faisceau 'wide flood' en 50°. la tête du réflecteur peut être pivotée de 30°, tournée de 355°, Projecteur complet incluant réflecteur et Reflectors and Converter, Indice de rendu des couleurs (IRC) > 90, Evaluation de l'éblouissement selon la classification selon DIN EN 12464-1.2021-11 avec UGR < 16, Durée de vie nominale > 60.000 h [selon le décret de l'UE]. Indice de protection IP20, classe de protection II. Remplacement du réflecteur secondaire possible sans outils. Peut être commandé en plus avec un capteur externe de mouvement et de lumière du jour. Sur demande également en version d'éclairage d'urgence, batterie 3h. option de commutateur : A, Dimensions : LxlxH : 78x78x098 mm, Découpe LxlxH : 68x68x148 mm, Poids : 0.3 kg