

Produit

S42E10Q-NNSWC1940H32
diva M square encastré noir 107x107mm

Général

LED HO 4000K 1x21W 1x2073lm 27° DALI CRI90
boîtier/cadre noir mat
Cône anti-éblouissement noir mat, réflecteur
secondaire noir mat
la tête du réflecteur peut être pivotée de 30°,
tournée de 355°

Source

LED HO
Indice de rendu de couleur (IRC)90
Groupe de risque RG1 IEC 62471
UGR16 DIN EN 12464-1.2021-11
Luminaire de poste de travail compatible écran
selon DIN EN 12464-1
luminosité 1000 cd/m²

Dimension

LxlxH : 107x107x121mm
Découpe LxlxH : 96x96x171mm

Surface/couleur

noir

Optique

Angle de rayonnement : 27°

Indice de protection

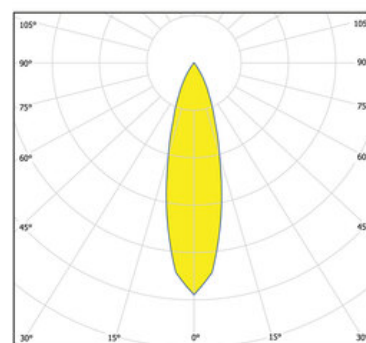
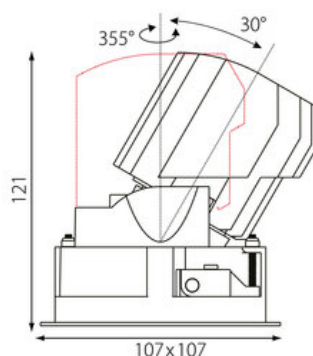
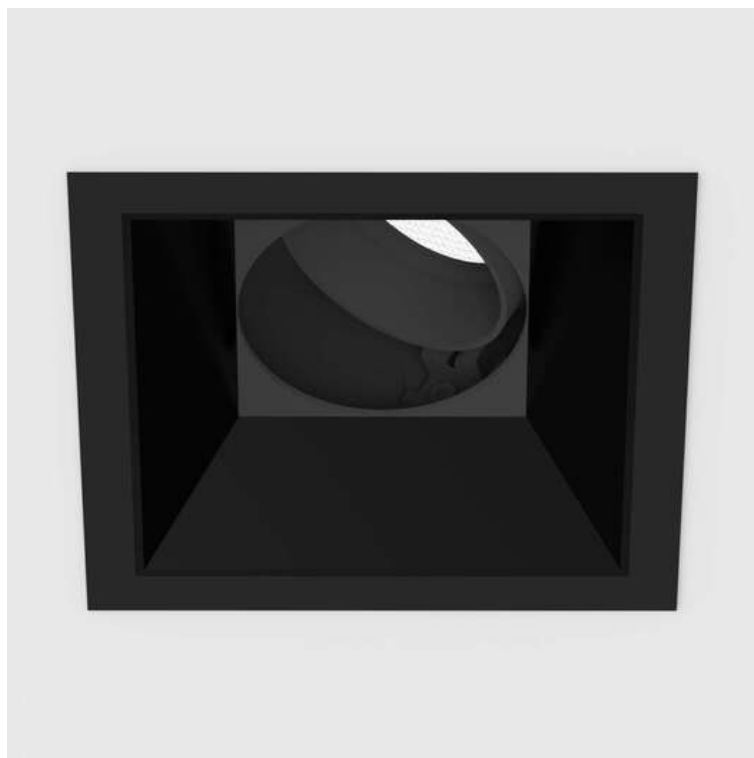
IP20 / Classe de protection II

Branchement

230V/AC
incl. convertisseur DALI

Poids

0,5 kg


Informations sur le produit

Projecteur carré encastré Led en aluminium moulé sous pression thermolaqué boîtier/cadre noir mat et Cône anti-éblouissement noir mat, réflecteur secondaire noir mat. La technologie LED de dernière génération avec un flux lumineux de 2073 lm pour 21 W Distribution symétrique dans la température de couleur de 4000 K. Caractéristique de rayonnement : un faisceau 'medium' en 27°. la tête du réflecteur peut être pivotée de 30°, tournée de 355°. Projecteur complet incluant réflecteur et Reflectors and Converter DALI dimmable, Nombre d'adresses DALI : 1, Indice de rendu des couleurs (IRC) > 90, Evaluation de l'éblouissement selon la classification selon DIN EN 12464-1.2021-11 avec UGR < 16, luminaire de poste de travail compatible écran selon DIN EN 12464-1 (luminosité à 65° ≤ 1000 cd/m²), Durée de vie nominale > 60.000 h [selon le décret de l'UE]. Indice de protection IP20, classe de protection II. Remplacement du réflecteur secondaire possible sans outils. Peut être commandé en plus avec un capteur externe de mouvement et de lumière du jour. Sur demande également en version d'éclairage d'urgence, batterie 3h. Option de commutateur : C, Dimensions : LxlxH : 107x107x121 mm, Découpe LxlxH : 96x96x171 mm, Poids : 0,5 kg