

Produit

S42E10Q-NPWSC1930L14
diva M square encastré blanc 107x107mm

Général

LED LO 3000K 1x15W 1x1393lm 42° CRI90
boîtier/cadre blanc mat
Cône anti-éblouissement noir mat, réflecteur
secondaire argent mat
la tête du réflecteur peut être pivotée de 30°,
tournée de 355°

Source

LED LO
Indice de rendu de couleur (IRC)90
Groupe de risque RG1 IEC 62471
UGR16 DIN EN 12464-1.2021-11
Luminaire de poste de travail compatible écran
selon DIN EN 12464-1
luminosité 1000 cd/m²

Dimension

LxlxH : 107x107x121mm
Découpe LxlxH : 96x96x171mm

Surface/couleur

blanc

Optique

Angle de rayonnement : 42°

Indice de protection

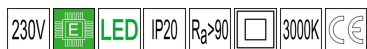
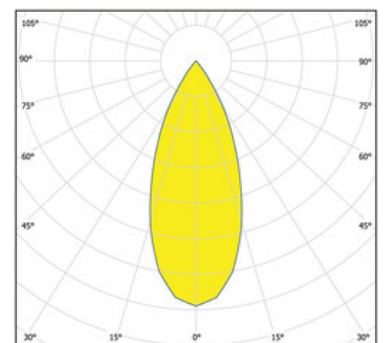
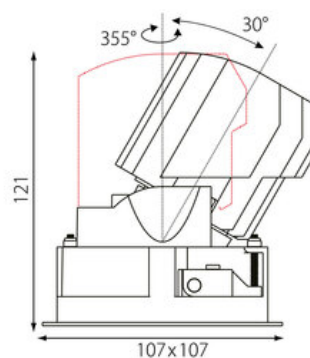
IP20 / Classe de protection II

Branchement

230V/AC
incl. convertisseur

Poids

0,5 kg


Informations sur le produit

Projecteur carré encastré Led en aluminium moulé sous pression thermolaqué boîtier/cadre blanc mat et Cône anti-éblouissement noir mat, réflecteur secondaire argent mat. La technologie LED de dernière génération avec un flux lumineux de 1393 lm pour 15 W Distribution symétrique dans la température de couleur de 3000 K. Caractéristique de rayonnement : un faisceau 'flood' en 42°. la tête du réflecteur peut être pivotée de 30°, tournée de 355°, Projecteur complet incluant réflecteur et Reflectors and Converter, Indice de rendu des couleurs (IRC) > 90, Evaluation de l'éblouissement selon la classification selon DIN EN 12464-1.2021-11 avec UGR < 16, luminaire de poste de travail compatible écran selon DIN EN 12464-1 (luminosité à 65° <= 1000 cd/m²), Durée de vie nominale > 60.000 h [selon le décret de l'UE]. Indice de protection IP20, classe de protection II. Remplacement du réflecteur secondaire possible sans outils. Peut être commandé en plus avec un capteur externe de mouvement et de lumière du jour. Sur demande également en version d'éclairage d'urgence, batterie 3h. Option de commutateur : A, Dimensions : LxlxH : 107x107x121 mm, Découpe LxlxH : 96x96x171 mm, Poids : 0,5 kg